

Dados Técnicos

Dimensões: comprimento, largura, altura.

Máquina: 10x11x10cm

Peso líquido: 0,350 kg

Dimensões do furo ovóide: 14,5x3mm

GARANTIA

Este equipamento foi fabricado dentro da mais moderna tecnologia, sendo um aparelho de fácil operação. A LASSANE oferece uma garantia pelo prazo de 6(seis) meses contados a partir da venda, já incluindo a garantia de 3(três) meses prevista pelo Art.26 do Código de Defesa do Consumidor – Lei 8078/90. Sendo excluídos desta garantia quaisquer defeitos provenientes do mal uso, quedas, acidentes de qualquer natureza ou se fizer manutenção em pessoal não autorizado.

Para fazer uso da GARANTIA, o cliente deverá providenciar o envio do equipamento defeituoso, acompanhado da respectiva Nota Fiscal, para nossa fábrica localizada na Avenida Joana Silvéria da Cruz Brito nº601, Bairro Século – CEP 37190-000 – Três Pontas – MG ou Rua Serra da Paracaína nº 716 – Mooca – CEP 03107-020 São Paulo – SP.

A LASSANE não arca com despesas de transporte

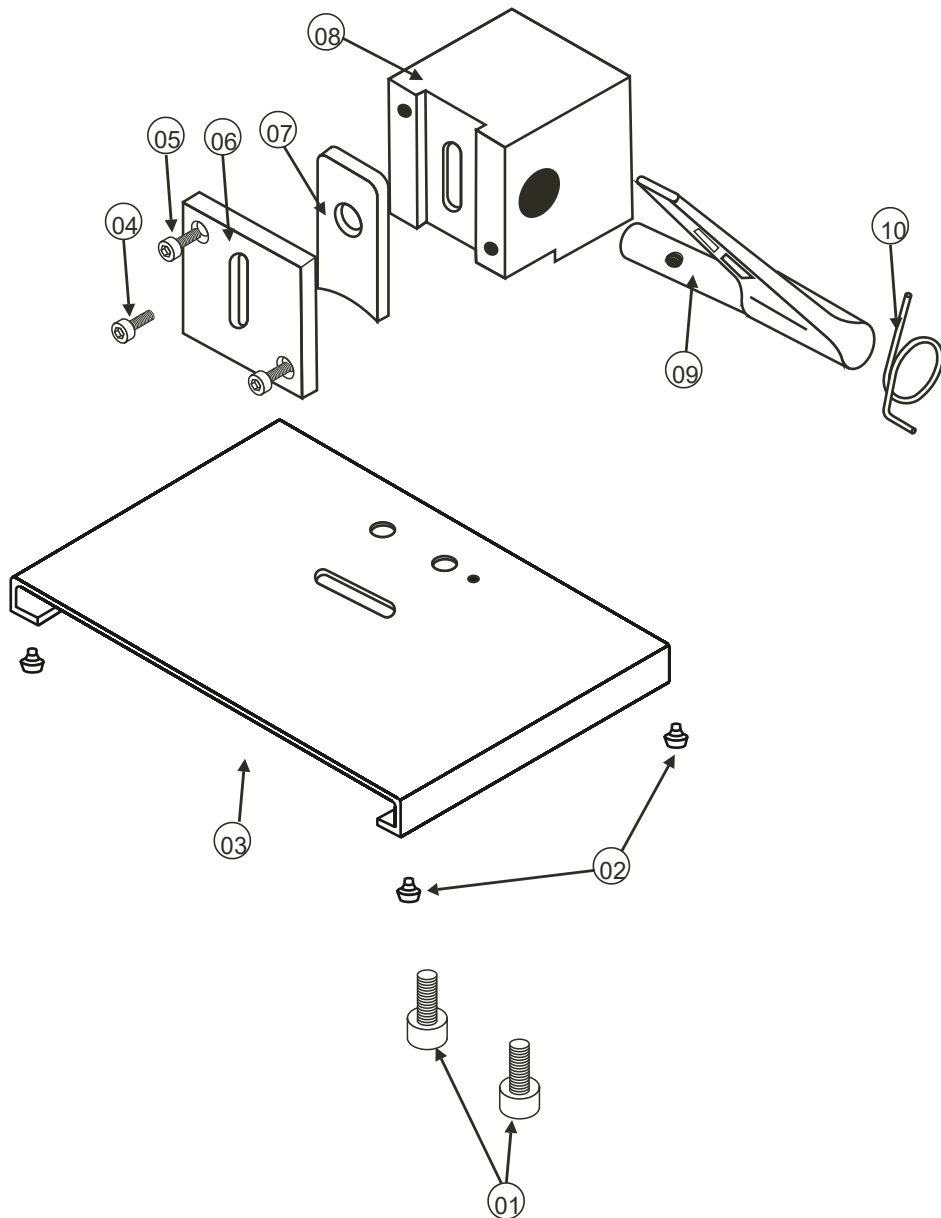
Furador Ovóide Standard

Manual de instruções



www.lassane.com.br

CONJUNTO GERAL



REF.	CÓD.	DESCRIÇÃO	QUANT.
01	02186	Parafuso allen 1/4 x 1/2"	02
02	02962	Pezinho de borracha	04
03	09868	Base	01
04	02191	Parafuso allen c/ cabeça 3/16" x 3/4"	01
05	02656	Parafuso allen c/ cabeça M4 x 8mm	02
06	64489	Tampa do Mancal	01
07	03565	Faca	01
08	64488	Mancal	01
09	03567	Alavanca do furo ovoide	01
10	59005	Mola da Alavanca	01