

Perfuramax[®]

Manual de Instruções



**Parabéns!
Você acaba de
adquirir um
produto de alta
qualidade,
da marca
LASSANE.
Desenvolvido
com todo
carinho,
pensando na
sua segurança
e conforto.**

www.lassane.com.br



Prezado Cliente:

Antes de por em funcionamento sua Perfuramax solicitamos ler com atenção este manual, que lhe dará todas as instruções necessárias a fim de que V. Sa. possa fazer, do melhor modo possível um bom uso da mesma.

Este equipamento é o que há de mais moderno, em termos de perfuração de papel, tendo como principal característica a rapidez na execução deste serviço.

INSTRUÇÕES DE USO:

- 1) Antes de colocar a máquina em funcionamento certifique-se de que ela esteja ligada na voltagem correta que é 110V (12A) ou 220V (6,3A), conforme indicação na máquina;

ATENÇÃO: ANTES DE LIGAR, CONFERIR A VOLTAGEM DA REDE.

CUIDADOS ESPECIAIS

A Perfuramax requer certos cuidados para que se tenha um total aproveitamento da sua capacidade de desempenho, portanto relacionamos a seguir o que "NÃO" deve ser feito para que isto seja conseguido.

NUNCA

- Perfure mais de 30 folhas de 75g/m², caso contrário V. Sa. corre sério risco de danificar algum componente importante, que fatalmente lhe acarretará despesas com peças e produção parada.
- Deixe de lubrificar periodicamente os pontos indicados. (Ver página 03).
- Trabalhe com a correia frouxa ou excessivamente esticada.
- Deixe de retirar a ferramenta, periodicamente, para limpeza e troca dos punções.
- Improvise peças ou consertos por conta própria, o que lhe acarretará a perda da garantia de fábrica.
- Ligue a máquina em voltagem diferente da estabelecida.
- Deixe de solicitar a visita de um técnico, em caso de defeito.

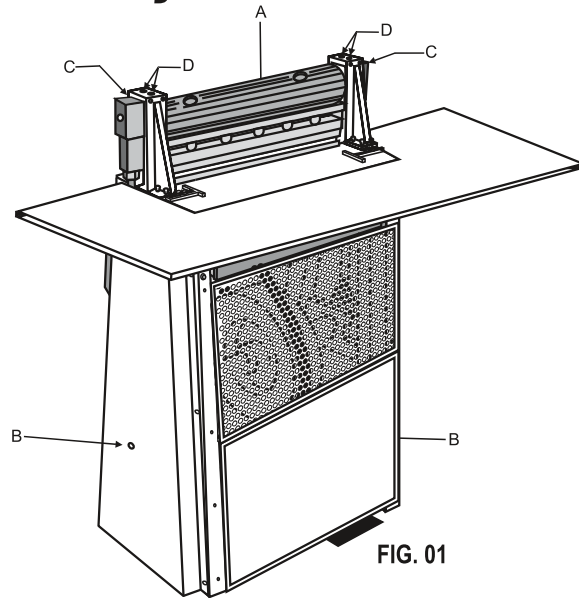
CORREIAS

Verifique periodicamente a tensão das correias / pois estas não devem ficar nem frouxas, nem excessivamente esticadas, prejudicando assim a transmissão de força do motor para o eixo.

- A ferramenta pode ser facilmente trocada com a chave que acompanha a máquina (ver página 04).
- Os punções também podem ser facilmente anulados (ver página 04).
- Caso haja um excesso de folhas, e a máquina se trave, desligue imediatamente o motor e, com as mãos, gire o volante até que a ferramenta levante e V. Sa. possa retirar o papel.

Obs: Estas operações devem ser feitas com a máquina sempre desligada.

INSTRUÇÕES DE MANUTENÇÃO



PONTOS DE LUBRIFICAÇÃO

Existem quatro pontos em sua Perfuramax, que devem estar sempre bem lubrificados, para não haver desgaste de seus componentes.

Para facilitar sua localização na máquina, estão pintados em branco e nos desenhos, estão assinalados pelas letras A, B, C e D.

Esta lubrificação deverá ocorrer a cada início de serviço, sempre utilizando o óleo NOVO SUPER SEAFORD SAE 40 ou equivalente, acompanha a máquina uma Almotolia Plástica que contém 500 ml. deste óleo, é interessante que a mesma permaneça sempre cheia, pronta para o uso.

- Pontos A: Catraca de Acoplamento (Fig. 01) Ponto encontra-se atrás da máquina
- Pontos B: Bielas do Eixo Excêntrico (Fig. 01)
- Pontos C: Bielas do Travessão (Fig. 01)
- Pontos D: Travessão (Fig. 01)



COMUNICAÇÃO DE DEFEITO OU PEÇA QUEBRADA

Para facilitar a comunicação com o nosso Departamento de Assistência Técnica, V. Sa. deverá recorrer aos desenhos ilustrativos constantes deste Manual e informar pelo código e referência da lista correspondentes, nas páginas (06, 07, 08 e 09).

Fazendo isto, facilitará a nosso Técnico, que irá preparado com as ferramentas ou peças necessárias, agilizando assim a volta da máquina a seu perfeito funcionamento.

Acompanhando o constante desenvolvimento industrial e tecnológico, de que faz parte nossa fábrica, esta se reserva o direito de modificar os desenhos e especificações da Perfuramax sem aviso prévio.

DADOS TÉCNICOS:

Dimensões: comprimento, largura, altura.

Máquina: 107 x 63 x 114 cm

Máquina sem balcão: 76 x 60 x 114 cm

Área de trabalho: 50x16

Extensão de perfuração: 50 cm

Quantidade de furos: Passo 6 furo 4 redondo: 82 furos

Passo 3x1 quadrado: 58 furos

Passo: 2x1 quadrado: 39 furos

Capacidade de perfuração: 30 folhas 75 g/m² furos redondos

Peso líquido: 247.300 kg

Desempenho: 22 a 25 mil folhas/ hora

Motor: 1/2 cv em 110V/220 V 60 Hz

Consumo de energia: 0,587 kw / h

Instruções de manuseio da ferramenta

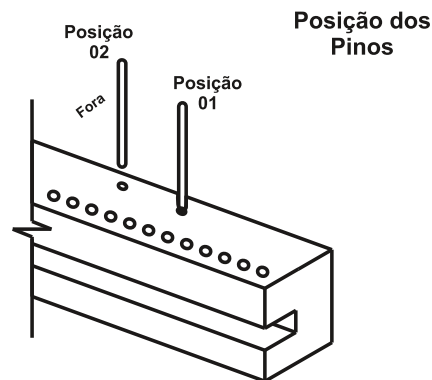
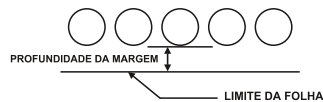
REGULAGEM DO MARGEADOR

- 1) É necessário uma regulagem correta do margeador, para que não fique com furos ao meio, o que deixa um serviço mal acabado;
- 2) Conforme a tabela de profundidade, V. Sa. terá uma regulagem adequada para cada diâmetro de espiral (Tabela de Duplo Anel se encontra gravado na tampa da sua Perfuramax).

Siga a tabela abaixo:

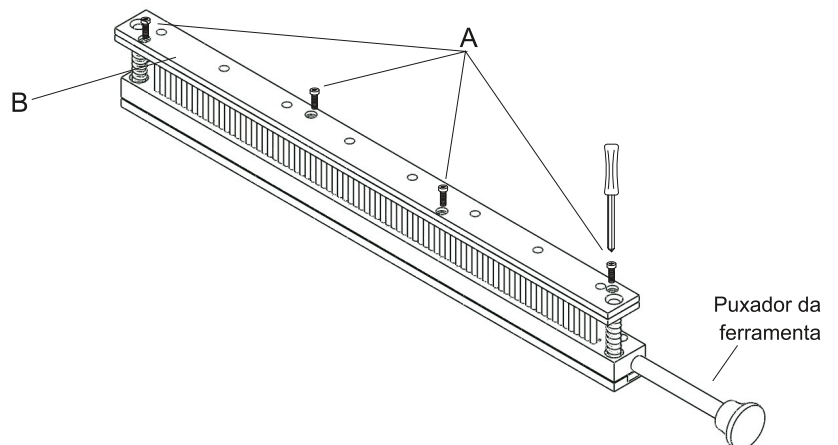
Ex.: Espiral 07 ao 20 posição 01,
Espiral 23 ao 50 posição 02 (fora).

Milímetros	Capacidade aproximada em folhas 24 Kg + 2 capas	Posição do Pino
07	25	1
09	50	1
12	70	1
14	85	1
17	100	1
20	120	1
23	140	2
25	160	2
29	200	2
33	250	2
40	350	2
45	400	2
50	450	2



ANULAÇÃO DE PUNÇÕES

- 01 - Retire a ferramenta da máquina, como mostra abaixo instrução de troca de ferramenta.
- 02 - Retire os 4 parafusos da tampa com uma chave philips (A).
- 03 - Retire a tampa (B)
- 04 - Escolha o punção desejado e retire puxando para cima.
- 05 - Para montar a ferramenta novamente fazer as operações inversas.



TROCA DE FERRAMENTAS

- 01 - Bambeare os 3 parafusos do mordentes (ver página 07).
- 02 - Colocar o puxador da ferramenta como mostra figura acima.
- 03 - Retira-se a ferramenta puxado pela lateral (como mostra foto ao lado).

Para recolocar a Ferramenta

- 1º Introduza a ferramenta na máquina.
- 2º Aperte os 3 parafusos do mordentes.
- 3º Retire o puxador da ferramenta

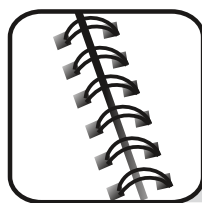


Manutenção Ferramenta: (Rebarbas e desgaste na Matriz)
Enviar conjunto completo para Fábrica.

OPÇÕES DE FERRAMENTAS



FURO REDONDO



FURO QUADRADO



Passo 6mm - Furo 4mm

CÓD. 06836



Passo 7,5mm - Furo 4mm

CÓD. 06842



Passo 7,5mm - Furo 5mm

CÓD. 06863



Passo 8mm - Furo 5mm

CÓD. 06869



Passo 9,5mm - Furo 5,5mm

CÓD. 06851



Passo 3x1" - Furo 4mm

CÓD. 06830



Passo 3x1" - Furo 5mm

CÓD. 06857



Passo 2x1" - Furo 1/4"

CÓD. 06819



Passo 6mm - Furo 4mm

(com meia lua)

CÓD. 06845



Passo 3x 1" - Furo 4mm

(com meia lua)

CÓD. 06808



Passo 3x1" - Furo 4mm

CÓD. 06805



Passo 2x1" - Furo 5,4mm

CÓD. 06813



FURO RETANGULAR

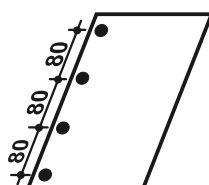
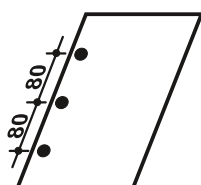
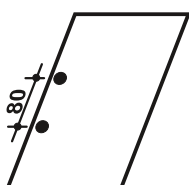


GARRAS

CÓD. 06871

FICHÁRIO: OPÇÕES DE FURAÇÕES (PADRÃO)

CÓD. 06781



∅ Furos

○ 5,5mm

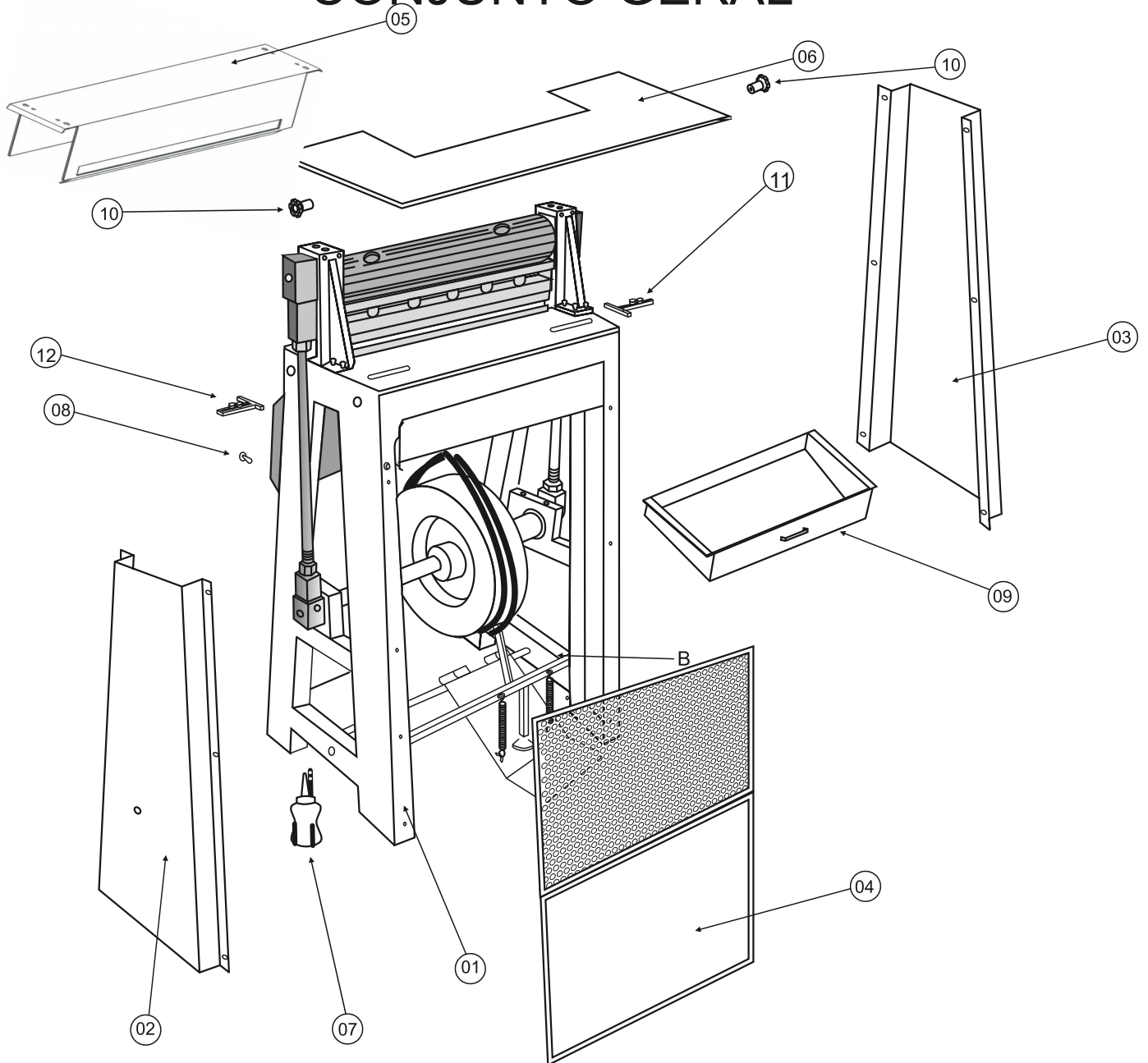
○ 1/4"

○ 5/16"

OBS.: Várias opções com uma mesma ferramenta

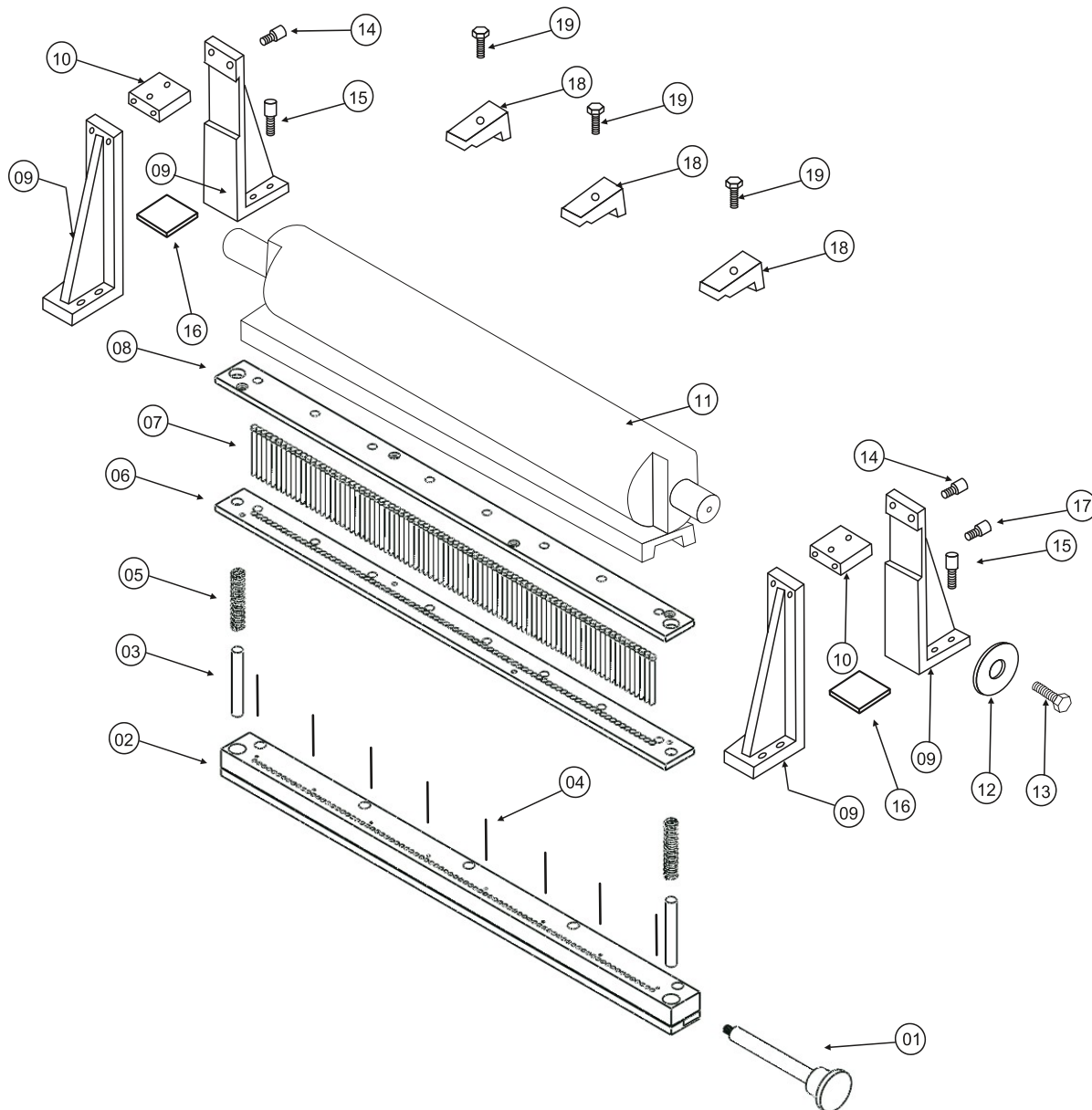
Fornecemos ferramentas especiais sob consulta.

CONJUNTO GERAL



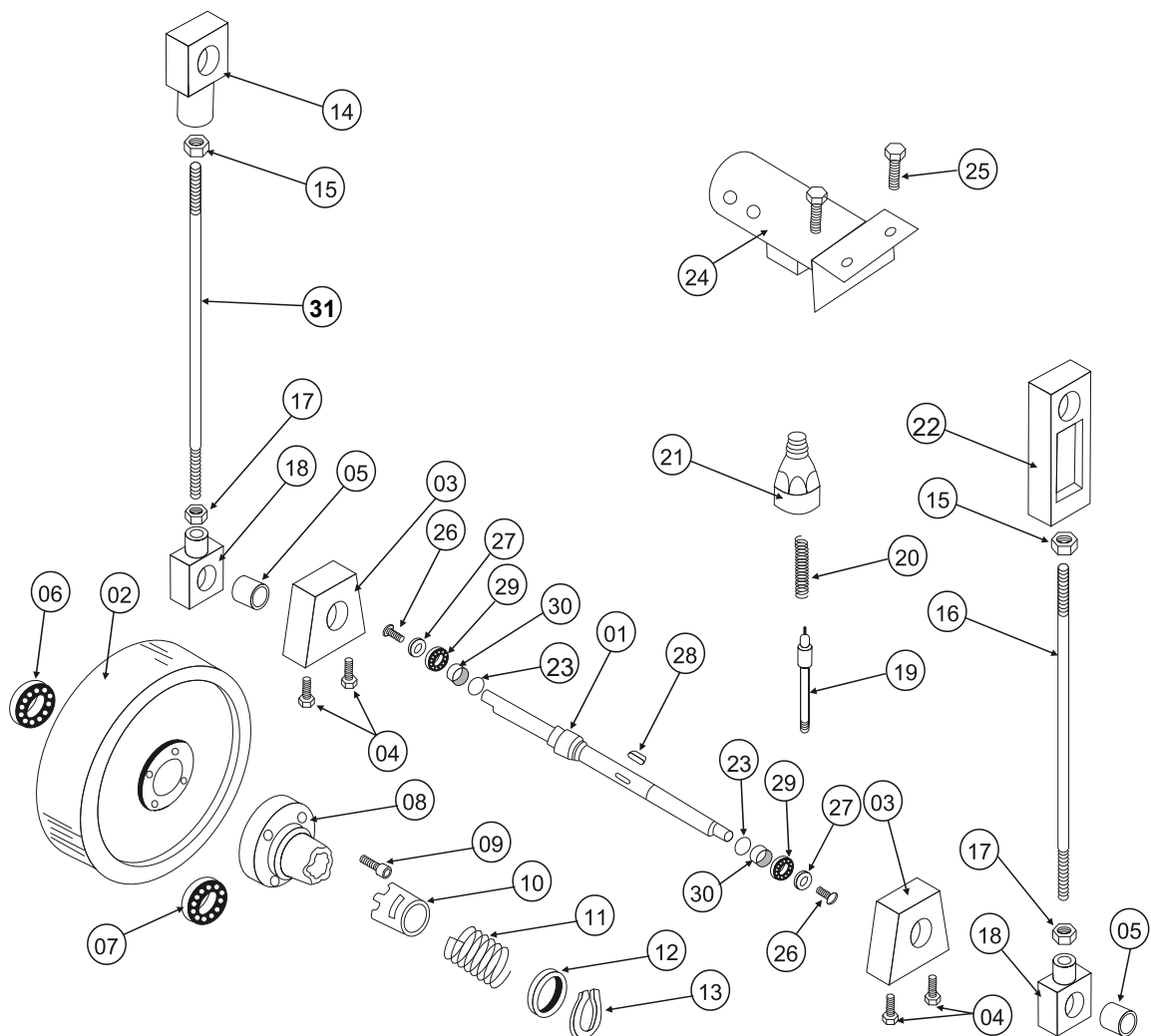
Ref.	Código	Descrição	Qntd.
01	67864	Base completa	01
02	67586	Lateral esquerda	01
03	67588	Lateral direita	01
04	67594	Tampa dianteira	01
05	67610	Tampa superior	01
06	67622	Balcão	01
07	67611	Suporte da almotolia	01
08	01820	Chave liga/desliga	01
09	03706	Gaveta	01
10	03826	Manípulo do balcão	02
11	67615	Margeador direito	01
12	67619	Margeador esquerdo	01

CONJUNTO DE PERFURAÇÃO



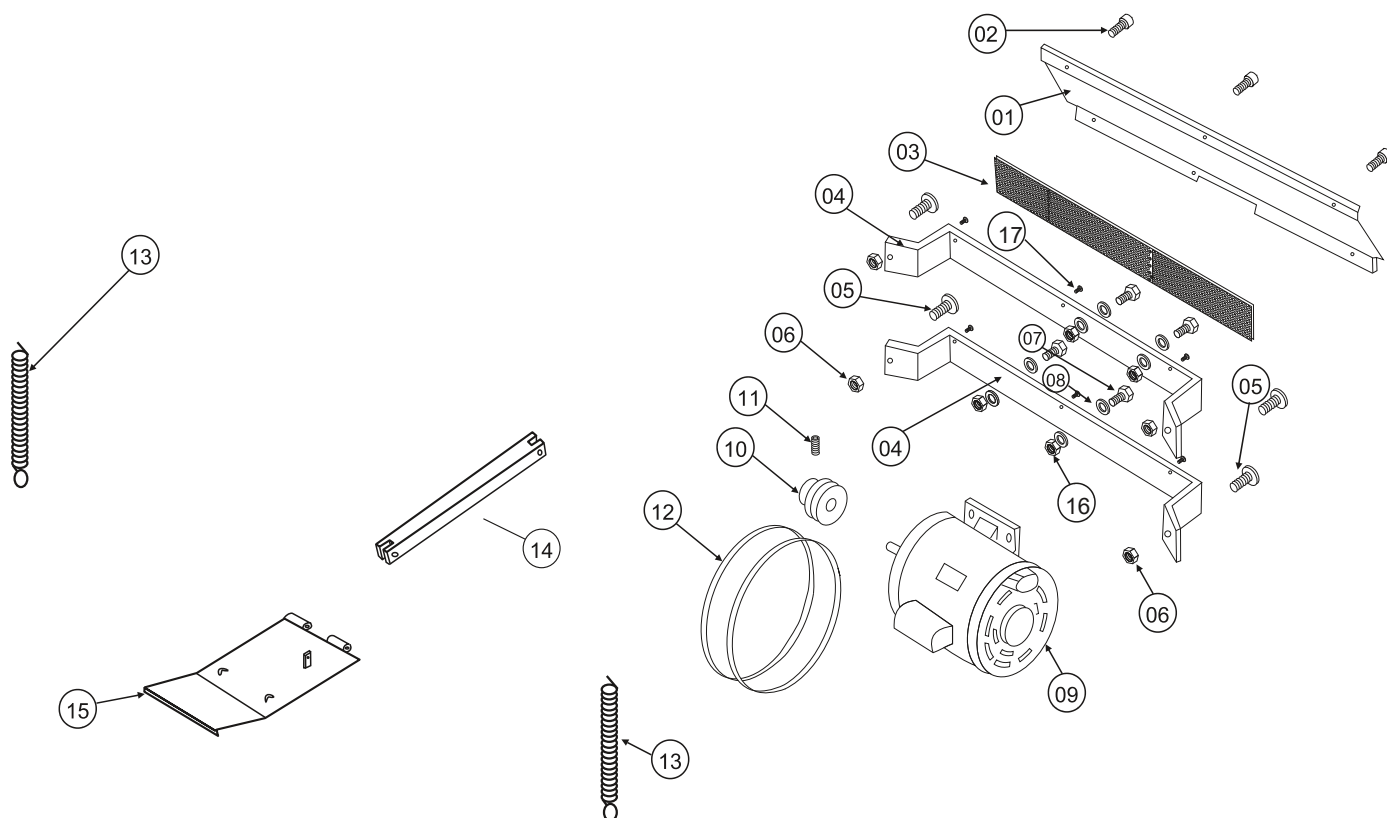
Ref. Código	Descrição	Qntd
01	60512 Puxador da ferramenta	01
02	ver pág. 5 Matriz	01
03	60810 Coluna da matriz	02
04	35538 Pinos regulador da margem	08
05	60478 Mola da matriz	02
06	03823 Porta punção	01
07	08173 Punções 4 mm redondo	82
	09506 2x1 6 mm quadrado	39
	27818 3x1 4 mm quadrado	58
08	60811 Tampa do porta punção	01
09	03692 Coluna	04
10	03691 Espaçador da coluna	02
11	03697 Travessão	01
12	03694 Arruela lisa do travessão	02
13	02169 Parafuso philips cabeça panela 8x16 mm	02
14	28620 Parafuso allen 5x20 mm do espaçador da coluna	08
15	02184 Parafuso allen 1/4x1" da base da coluna	08
16	60812 Calço de latão da coluna	02
17	33599 Parafuso allen 5x16 mm do calço de latão	08
18	67542 Mordente fixador da matriz	03
19	02201 Parafuso allen 3/8x2" do mordente	03

CONJUNTO DE ACIONAMENTO



Ref.	Código	Nome	Quant.
01	03712	Eixo Excêntrico	01
02	03713	Volante	01
03	67636	Mancal	02
04	02244	Parafuso sextavado 1/2"x2 1/4"	04
05	03719	Bucha Bronze da Biela	02
06	02398	Rolamento 6011 2RS FAG	01
07	02398	Rolamento 6011 2RS FAG	01
08	03724	Catraca do volante	01
09	02193	Paraf. Allen 3/8"x 1"	04
10	03726	Catraca de acoplamento	01
11	03729	Mola de pressão da catraca de acoplamento	01
12	03732	Arruela da mola da catraca	01
13	02486	Anel elástico de retenção da mola	01
14	03676	Biela do Travessão	01
15	67567	Porca rosca direita	02
16	67572	Varão regulador menor	02
17	67569	Porca rosca esquerda	02
18	03682	Biela do eixo Excêntrico	02
19	03689	Pino de acionamento da catraca	01
20	74379	Mola de compressão	01
21	03657	Suporte da mola e pino	01
22	60813	Biela de passagem da ferramenta do travessão	01
23	02486	Anel Elástico	02
24	03661	Protetor da Catraca	01
25	02210	Paraf. Allen 5/16" x 1"	02
26	02169	Paraf. Cab. panela 8 x 16	02
27	03694	Arruela lisa da biela do Eixo	02
28	35591	Chaveta da catraca de acoplamento	01
29	02393	Rolamento 2210	02
30	03768	Bucha de encosto do Rolamento	02
31	67577	Varão regulador maior	01

CONJUNTO DO MOTOR



Ref.	Código	Descrição	Qntd.
01	67592	Chapa da tampa traseira	01
02	02216	Parafuso cabeça panela 5x12 mm	03
03	63956	Tampa traseira do motor	01
04	03735	Suporte do motor	02
05	02219	Parafuso cabeça chata 3/8x1"	04
06	02354	Porca sextavada 3/8"	04
07	02252	Parafuso cabeça sextavada 5/16x1"	04
08	66542	Arruela do parafuso de fixação do motor	08
09	02137	Motor 1/2CV 4P110/220V C56 60	01
10	03737	Polia do motor	01
11	02195	Parafuso allen sem cabeça 5/16x1/2"	01
12	01840	Correia em V	02
13	03740	Mola do pedal	02
14	03678	Haste de acionamento vertical	01
15	67546	Pedal	01
16	02525	Porca 5/16"	04
17	02691	Parafuso cab pan 5x35	06

GARANTIA

Este equipamento foi fabricado dentro da mais moderna tecnologia, sendo um aparelho de fácil operação. A LASSANE oferece uma garantia pelo prazo de 6(seis) meses contados a partir da venda, já incluindo a garantia de 3(três) meses prevista pelo Art.26 do Código de Defesa do Consumidor – Lei 8078/90. Sendo excluídos desta garantia quaisquer defeitos provenientes do mal uso, quedas, acidentes de qualquer natureza ou se fizer manutenção em pessoal não autorizado.

Para fazer uso da GARANTIA, o cliente deverá providenciar o envio do equipamento defeituoso, acompanhado da respectiva Nota Fiscal, para nossa fábrica localizada na Avenida Joana Silvéria da Cruz Brito nº601, Bairro Século – CEP 37190-000 – Três Pontas – MG ou Rua Serra da Paracaína nº 716 – Mooca – São Paulo – SP.

A LASSANE não arca com despesas de transporte

Outros produtos Lassane

- Bobina de filamento em PVC
- BOPP
- Capas de acetato
- Capas PP/PVC
- Duplo anel (Wire-o)
- Espirais
- Transparências para retroprojeção
- Filme de polaseal
- Pendentes para calendários
- Máquinas elétricas semi industriais
- Máquinas elétricas industriais
- Máquinas para acabamentos
- Máquinas manuais
- Plastificadora polaseal e BOPP

Mais informações:

www.lassane.com.br

SP: Rua Serra da Paracaína, 716
Mooca – CEP 03107-020 - São Paulo – SP
Tel: 55 11 5549 – 8511
Fax: 55 11 5571 – 6005

MG: Av. Joana Silvéria da Cruz Brito, 601
Bairro Século – CEP 37190-000 - Três Pontas – MG
Tel: 55 35 3265 - 8500
Fax: 55 35 3265 - 8504