

# ESPIRAMATIC PLUS

Manual de  
Instruções



[www.lassane.com.br](http://www.lassane.com.br)

# ESPIRAMATIC PLUS

Manual de  
Instruções



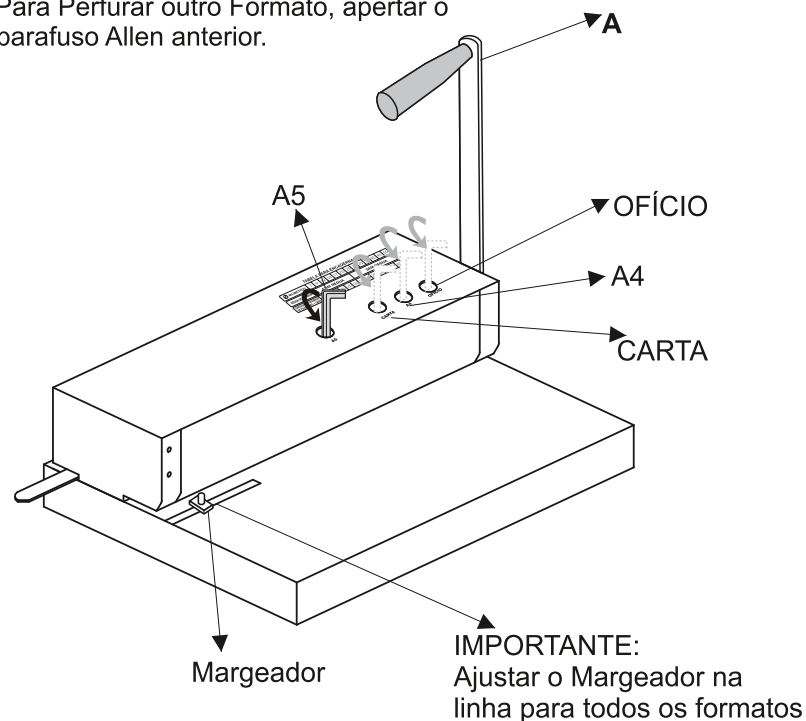
[www.lassane.com.br](http://www.lassane.com.br)

## SISTEMA PARA ANULAR PUNÇÃO ( Formatos: A5 - CARTA - A4 - OFÍCIO )

- Colocar a Alavanca na Posição (A)
- Escolher o Formato desejado a ser perfurado.
- Colocar a Chave ALLEN, 5/32" no Parafuso desejado, e afrochá-lo totalmente até a Borda do Ferro Quadrado.

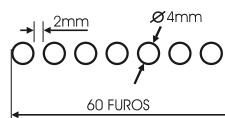
Pos. ①

**OBS:** Para Perfurar outro Formato, apertar o parafuso Allen anterior.



### MODELO DISPONÍVEL PARA PERFURAÇÃO

#### ESPIRAMATIC



### DADOS TÉCNICOS

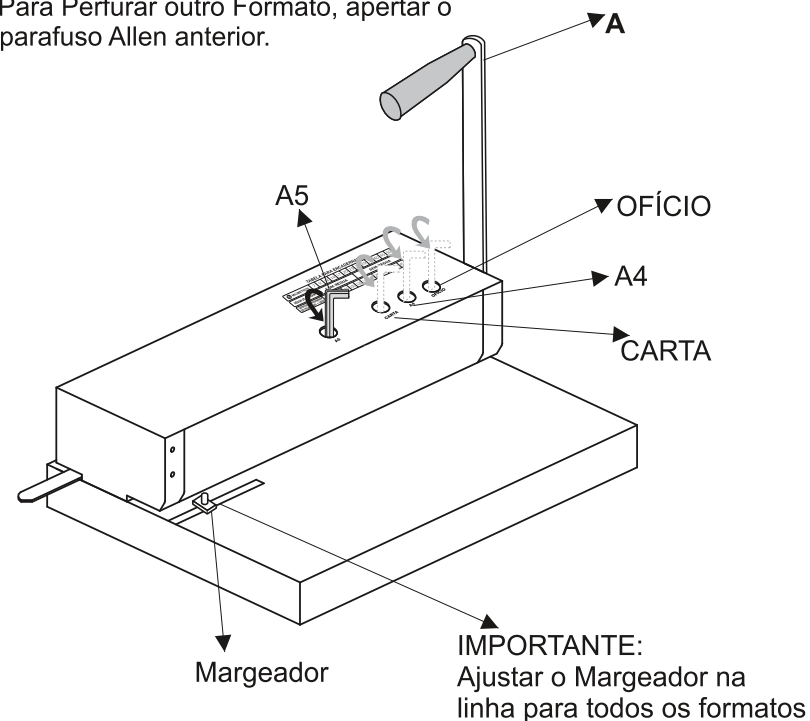
Dimensões: comprimento, largura, altura.  
Máquina: 47x32x19 cm  
Área de trabalho: 32 x19 cm  
Extensão de perfuração: 36 cm  
Quantidade de furos: 60  
Capacidade de perfuração: 20 folhas  
Peso Líquido: 12,640 kg  
Ajuste de margem: 2 até 8 mm

## SISTEMA PARA ANULAR PUNÇÃO ( Formatos: A5 - CARTA - A4 - OFÍCIO )

- Colocar a Alavanca na Posição (A)
- Escolher o Formato desejado a ser perfurado.
- Colocar a Chave ALLEN, 5/32" no Parafuso desejado, e afrochá-lo totalmente até a Borda do Ferro Quadrado.

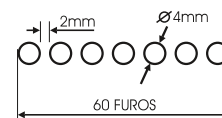
Pos. ①

**OBS:** Para Perfurar outro Formato, apertar o parafuso Allen anterior.



### MODELO DISPONÍVEL PARA PERFURAÇÃO

#### ESPIRAMATIC



### DADOS TÉCNICOS

Dimensões: comprimento, largura, altura.  
Máquina: 47x32x19 cm  
Área de trabalho: 32 x19 cm  
Extensão de perfuração: 36 cm  
Quantidade de furos: 60  
Capacidade de perfuração: 20 folhas  
Peso Líquido: 12,640 kg  
Ajuste de margem: 2 até 8 mm

**Parabéns!  
Você acaba de  
adquirir um  
produto de alta  
qualidade,  
da marca  
LASSANE.  
Desenvolvido  
com todo  
carinho,  
pensando na  
sua segurança  
e conforto.**



**Parabéns!  
Você acaba de  
adquirir um  
produto de alta  
qualidade,  
da marca  
LASSANE.  
Desenvolvido  
com todo  
carinho,  
pensando na  
sua segurança  
e conforto.**

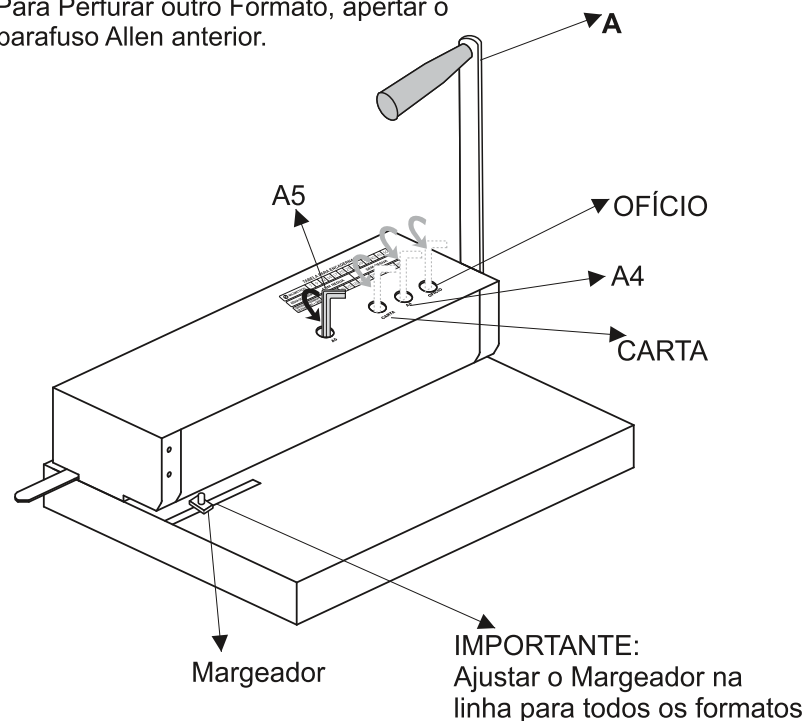


## SISTEMA PARA ANULAR PUNÇÃO ( Formatos: A5 - CARTA - A4 - OFÍCIO )

- Colocar a Alavanca na Posição (A)
- Escolher o Formato desejado a ser perfurado.
- Colocar a Chave ALLEN, 5/32" no Parafuso desejado, e afrochá-lo totalmente até a Borda do Ferro Quadrado.

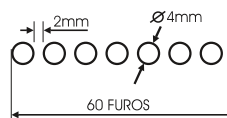
Pos. ①

**OBS:** Para Perfurar outro Formato, apertar o parafuso Allen anterior.



### MODELO DISPONÍVEL PARA PERFURAÇÃO

#### ESPIRAMATIC



### DADOS TÉCNICOS

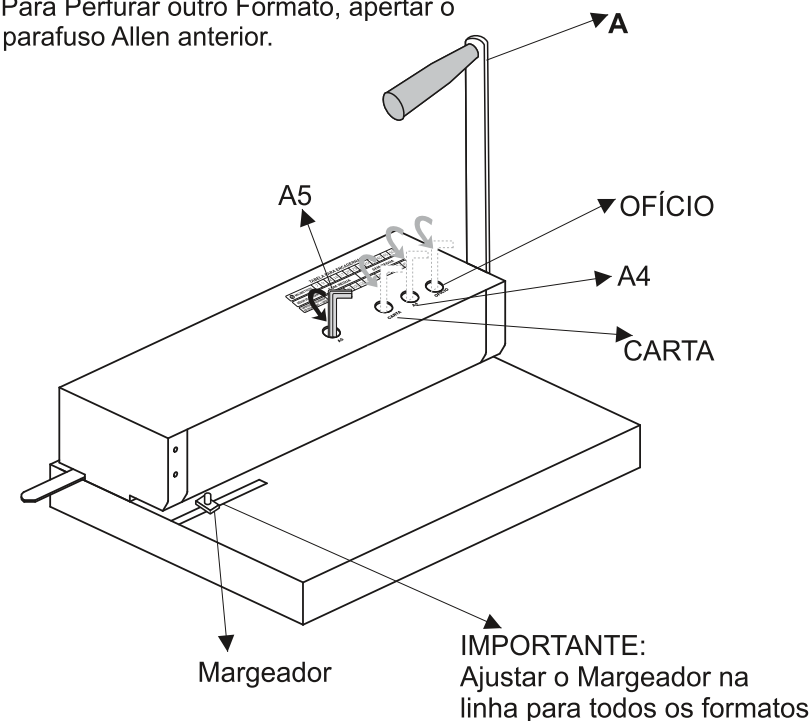
Dimensões: comprimento, largura, altura.  
Máquina: 47x32x19 cm  
Área de trabalho: 32 x19 cm  
Extensão de perfuração: 36 cm  
Quantidade de furos: 60  
Capacidade de perfuração: 20 folhas  
Peso Líquido: 12,640 kg  
Ajuste de margem: 2 até 8 mm

## SISTEMA PARA ANULAR PUNÇÃO ( Formatos: A5 - CARTA - A4 - OFÍCIO )

- Colocar a Alavanca na Posição (A)
- Escolher o Formato desejado a ser perfurado.
- Colocar a Chave ALLEN, 5/32" no Parafuso desejado, e afrochá-lo totalmente até a Borda do Ferro Quadrado.

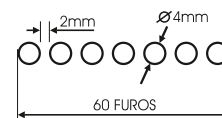
Pos. ①

**OBS:** Para Perfurar outro Formato, apertar o parafuso Allen anterior.



### MODELO DISPONÍVEL PARA PERFURAÇÃO

#### ESPIRAMATIC



### DADOS TÉCNICOS

Dimensões: comprimento, largura, altura.  
Máquina: 47x32x19 cm  
Área de trabalho: 32 x19 cm  
Extensão de perfuração: 36 cm  
Quantidade de furos: 60  
Capacidade de perfuração: 20 folhas  
Peso Líquido: 12,640 kg  
Ajuste de margem: 2 até 8 mm

# Manual de Instruções

## ESPIRAMATIC PLUS

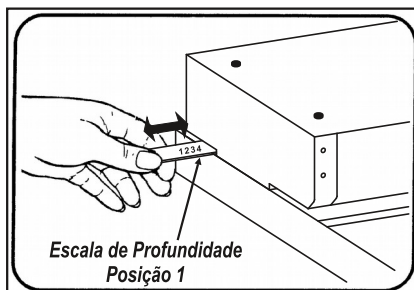
São equipamentos de simples operações e de extraordinária robustez. Solicitamos apenas uma atenta leitura da seqüência abaixo, para seu melhor aproveitamento e rendimento.

### REGULAGEM DE PROFUNDIDADE

De acordo com a quantidade de folhas a serem encadernadas, a posição da escala de profundidade poderá ser de 1 a 4.

Para uma correta regulagem, siga a tabela existente na tampa superior da máquina.

Exemplo: se temos 100 folhas ( papel 75g/m<sup>2</sup> ) para encadernar, a escala de profundidade deverá ser colocada na posição 3 e a espiral deverá ser de Ø17mm, portanto basta puxar ou empurrar a escala de profundidade até a posição desejada.

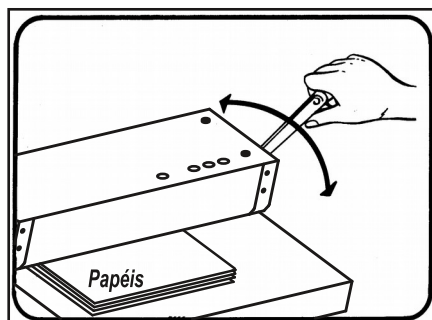


Des. 1

### PERFURAÇÃO

Com a alavanca totalmente para trás, introduza no máximo 20 folhas ( papel 75g/m<sup>2</sup> ), deixando-as enconstadas ao margeador à esquerda.

Abaixe a alavanca até encostar no apoio, levante a alavanca e retire o papel já perfurado.



Para fazer encadernações acima de 60 furos ver Página 03

### OBSERVAÇÕES IMPORTANTES

Colocar folhas em excesso, força muito o equipamento e o rendimento do operador é ineficiente .

Jamais tente perfurar metais, a ESPIRAMATIC PLUS. Foi projetada para perfurar papéis e plásticos.

Remova os grampos, clips, alfinetes ou outros objetos que possam danificar o equipamento .

Faça uma limpeza periódica do equipamento, e esvazie a gaveta de picotes localizada na lateral da máquina.

Mantenha os punções livres e limpos. Após constante uso, deverão ser trocados ou afiados .

# Manual de Instruções

## ESPIRAMATIC PLUS

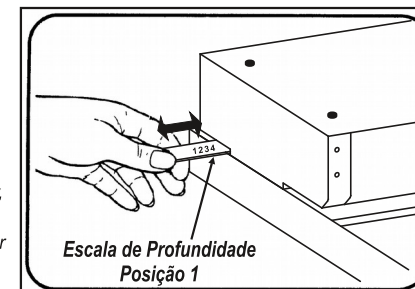
São equipamentos de simples operações e de extraordinária robustez. Solicitamos apenas uma atenta leitura da seqüência abaixo, para seu melhor aproveitamento e rendimento.

### REGULAGEM DE PROFUNDIDADE

De acordo com a quantidade de folhas a serem encadernadas, a posição da escala de profundidade poderá ser de 1 a 4.

Para uma correta regulagem, siga a tabela existente na tampa superior da máquina.

Exemplo: se temos 100 folhas ( papel 75g/m<sup>2</sup> ) para encadernar, a escala de profundidade deverá ser colocada na posição 3 e a espiral deverá ser de Ø17mm, portanto basta puxar ou empurrar a escala de profundidade até a posição desejada.

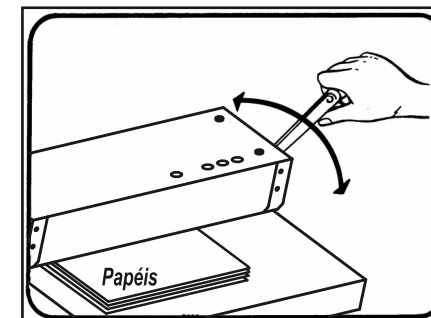


Des. 1

### PERFURAÇÃO

Com a alavanca totalmente para trás, introduza no máximo 20 folhas ( papel 75g/m<sup>2</sup> ), deixando-as enconstadas ao margeador à esquerda.

Abaixe a alavanca até encostar no apoio, levante a alavanca e retire o papel já perfurado.



Para fazer encadernações acima de 60 furos ver Página 03

### OBSERVAÇÕES IMPORTANTES

Colocar folhas em excesso, força muito o equipamento e o rendimento do operador é ineficiente .

Jamais tente perfurar metais, a ESPIRAMATIC PLUS. Foi projetada para perfurar papéis e plásticos.

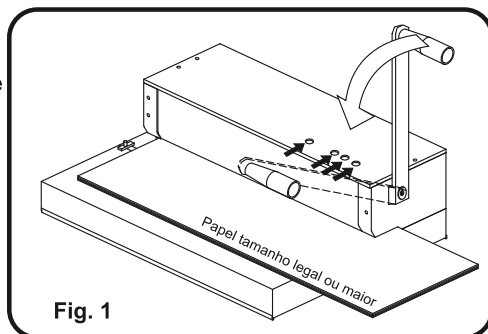
Remova os grampos, clips, alfinetes ou outros objetos que possam danificar o equipamento .

Faça uma limpeza periódica do equipamento, e esvazie a gaveta de picotes localizada na lateral da máquina.

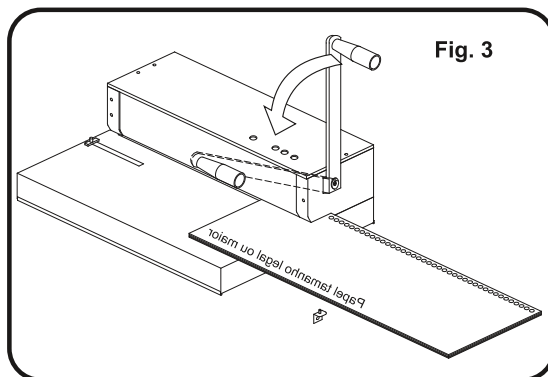
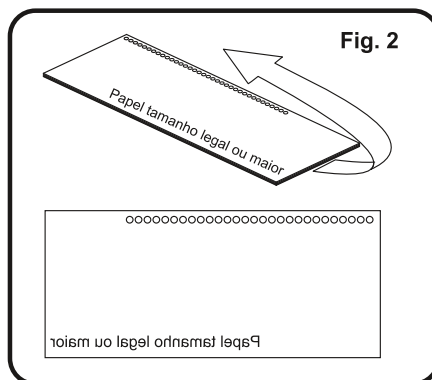
Mantenha os punções livres e limpos. Após constante uso, deverão ser trocados ou afiados .

## PARA FAZER ENCADERNÇÕES ACIMA DE 60 FUROS

- 1- Utilizando a régua de perfuração e o controle de margem lateral, ajuste a margem lateral esquerda. Introduza as folhas na área de perfuração e baixe a alavanca perfuradora, para frente para perfurar, **veja figura 1**. **IMPORTANTE:** assegure-se de não anular nenhum pino no momento de perfurar.

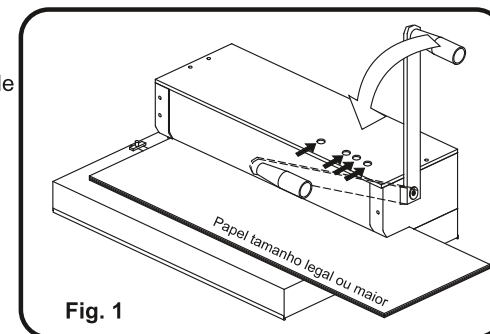


- 2- Retire e volte as folhas (**ver figura 2**), e introduza estas na área de perfuração, pelo lado direito, introduzindo um dos furos (qualquer um a partir do Oitavo), no **Pivô Guia de Perfuração Contínua** e proceda a perfuração do resto do documento, (baixe a alavanca perfuradora para frente, **ver figura 3**), e pronto.

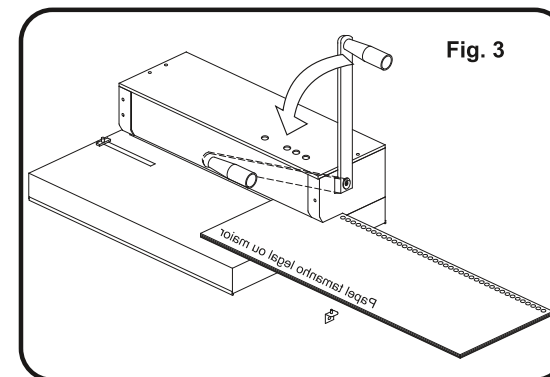
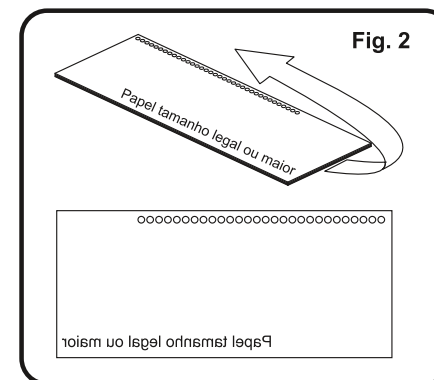


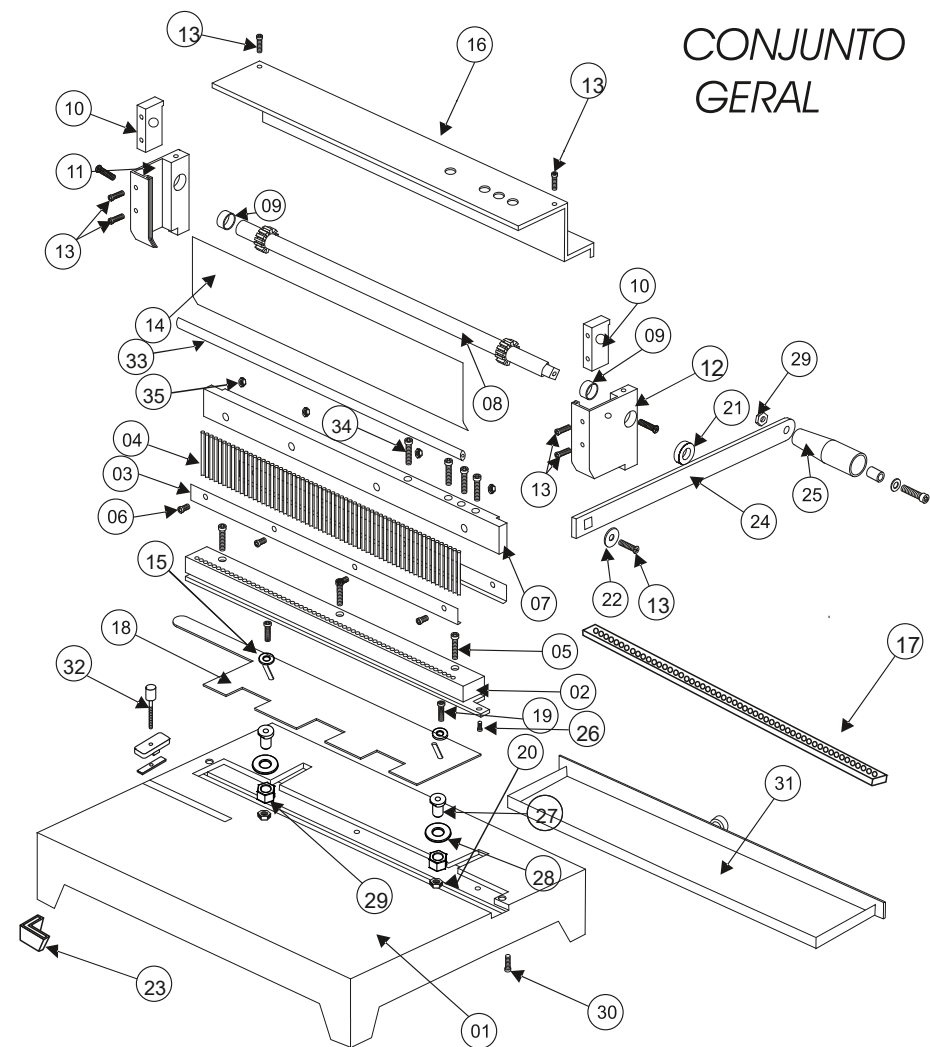
## PARA FAZER ENCADERNÇÕES ACIMA DE 60 FUROS

- 1- Utilizando a régua de perfuração e o controle de margem lateral, ajuste a margem lateral esquerda. Introduza as folhas na área de perfuração e baixe a alavanca perfuradora, para frente para perfurar, **veja figura 1**. **IMPORTANTE:** assegure-se de não anular nenhum pino no momento de perfurar.



- 2- Retire e volte as folhas (**ver figura 2**), e introduza estas na área de perfuração, pelo lado direito, introduzindo um dos furos (qualquer um a partir do Oitavo), no **Pivô Guia de Perfuração Contínua** e proceda a perfuração do resto do documento, (baixe a alavanca perfuradora para frente, **ver figura 3**), e pronto.

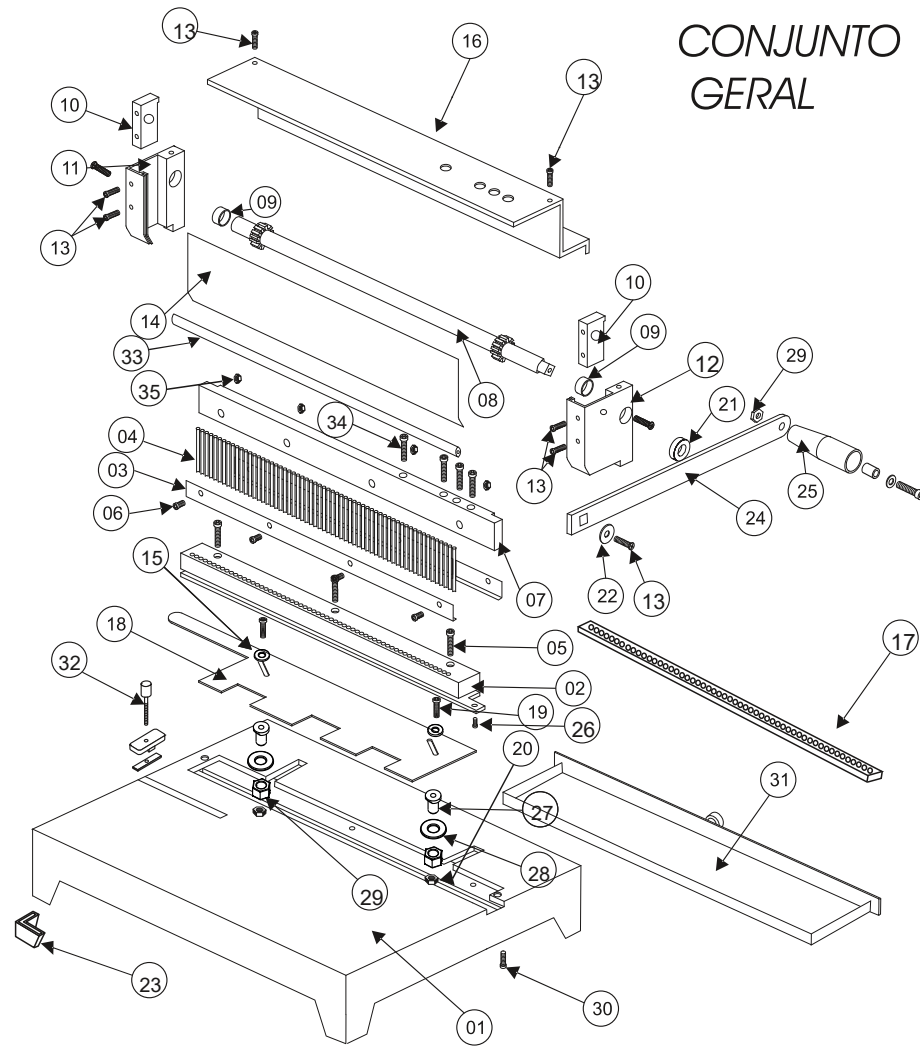




## CONJUNTO GERAL

### ESPIRAMATIC PLUS

REF.	CÓDIGO	DESCRIÇÃO	QUANT.	REF.	CÓDIGO	DESCRIÇÃO	QUANT.
01	11056	BASE DE CHAPA	01	22	02474	ARRUELA DA ALAVANCA	01
02	11057	MATRIZ	01	23	00401	PES DE BORRACHA	04
03	66322	CALHA PORTA PUNÇÃO	02	24	00369	ALAVANCA DE FERRO	01
04	11059	PUNÇÕES	60	25	00374	CABO PLÁSTICO	01
05	02199	PARAFUSO ALLEN 1/4 X 1 1/4	03	26	64179	PARAFUSO ALLEN M4X10	01
06	02234	PARAFUSO CAB RED 5/32X7/8	04	27	26326	BUCHA DA ESCALA	02
07	11060	CREMALHEIRA	01	28	01607	ARRUELA LISA 5/16"	02
08	66377	EIXO COM ENGRENAGEM	01	29	02525	PORCA SEXTAVADA 5/16"	02
09	66308	BUCHA DE LATAO	03	30	02210	PARAFUSO ALLEN 5/16X 1"	02
10	62226	MANCAL ESPIRAMATIC PLUS	02	31	63832	GAVETA	01
11	11063	LATERAL ESQUERDA	01	32	09631	MARGEADOR COMPLETO	01
12	66467	LATERAL DIREITA	01	33	64217	EIXO ESPACADOR DUPLI AMAX MANUAL ESP PLUS	01
13	02524	PARAFUSO PHILIPS M5X10	09	34	02188	PARAFUSO 3/16"X1" DO ANULADOR	04
14	62224	TAMPA DIANTEIRA	01	35	02349	PORCA 5/32"	04
15	01605	ARRUELA LISA 3/16" ESCALA	02	36			
16	11067	TAMPA SUPERIOR	01	37			
17	66472	PORTA PUNÇÕES	01	38			
18	11068	ESCALA DE PROFUNDIDADE	01	39			
19	2188	PARAFUSO ALLEN 3/16 X 1" DA ESCALA	02	40			
20	04857	PORÇAS 3/16	02	41			
21	04473	BUCHA DE NYLON DA ALAVANCA	01				



## CONJUNTO GERAL

### ESPIRAMATIC PLUS

REF.	CÓDIGO	DESCRIÇÃO	QUANT.	REF.	CÓDIGO	DESCRIÇÃO	QUANT.
01	11056	BASE DE CHAPA	01	22	02474	ARRUELA DA ALAVANCA	01
02	11057	MATRIZ	01	23	00401	PES DE BORRACHA	04
03	66322	CALHA PORTA PUNÇÃO	02	24	00369	ALAVANCA DE FERRO	01
04	11059	PUNÇÕES	60	25	00374	CABO PLÁSTICO	01
05	02199	PARAFUSO ALLEN 1/4 X 1 1/4	03	26	64179	PARAFUSO ALLEN M4X10	01
06	02234	PARAFUSO CAB RED 5/32X7/8	04	27	26326	BUCHA DA ESCALA	02
07	11060	CREMALHEIRA	01	28	01607	ARRUELA LISA 5/16"	02
08	66377	EIXO COM ENGRENAGEM	01	29	02525	PORCA SEXTAVADA 5/16"	02
09	66308	BUCHA DE LATAO	03	30	02210	PARAFUSO ALLEN 5/16X 1"	02
10	62226	MANCAL ESPIRAMATIC PLUS	02	31	63832	GAVETA	01
11	11063	LATERAL ESQUERDA	01	32	09631	MARGEADOR COMPLETO	01
12	66467	LATERAL DIREITA	01	33	64217	EIXO ESPACADOR DUPLI AMAX MANUAL ESP PLUS	01
13	02524	PARAFUSO PHILIPS M5X10	09	34	02188	PARAFUSO 3/16"X1" DO ANULADOR	04
14	62224	TAMPA DIANTEIRA	01	35	02349	PORCA 5/32"	04
15	01605	ARRUELA LISA 3/16" ESCALA	02	36			
16	11067	TAMPA SUPERIOR	01	37			
17	66472	PORTA PUNÇÕES	01	38			
18	11068	ESCALA DE PROFUNDIDADE	01	39			
19	2188	PARAFUSO ALLEN 3/16 X 1" DA ESCALA	02	40			
20	04857	PORÇAS 3/16	02	41			
21	04473	BUCHA DE NYLON DA ALAVANCA	01				

## GARANTIA

Este equipamento foi fabricado dentro da mais moderna tecnologia, sendo um aparelho de fácil operação. A LASSANE oferece uma garantia pelo prazo de 6(seis) meses contados a partir da venda, já incluindo a garantia de 3(três) meses prevista pelo Art.26 do Código de Defesa do Consumidor – Lei 8078/90. Sendo excluídos desta garantia quaisquer defeitos provenientes do mal uso, quedas, acidentes de qualquer natureza ou se fizer manutenção em pessoal não autorizado.

Para fazer uso da GARANTIA, o cliente deverá providenciar o envio do equipamento defeituoso, acompanhado da respectiva Nota Fiscal, para nossa fábrica localizada na Avenida Joana Silvéria da Cruz Brito nº601, Bairro Século – CEP 37190-000 – Três Pontas – MG ou Rua Serra da Paracaína nº 716 – Mooca – CEP 03107-020 - São Paulo – SP.

A LASSANE não arca com despesas de transporte

## GARANTIA

Este equipamento foi fabricado dentro da mais moderna tecnologia, sendo um aparelho de fácil operação. A LASSANE oferece uma garantia pelo prazo de 6(seis) meses contados a partir da venda, já incluindo a garantia de 3(três) meses prevista pelo Art.26 do Código de Defesa do Consumidor – Lei 8078/90. Sendo excluídos desta garantia quaisquer defeitos provenientes do mal uso, quedas, acidentes de qualquer natureza ou se fizer manutenção em pessoal não autorizado.

Para fazer uso da GARANTIA, o cliente deverá providenciar o envio do equipamento defeituoso, acompanhado da respectiva Nota Fiscal, para nossa fábrica localizada na Avenida Joana Silvéria da Cruz Brito nº601, Bairro Século – CEP 37190-000 – Três Pontas – MG ou Rua Serra da Paracaína nº 716 – Mooca – CEP 03107-020 - São Paulo – SP.

A LASSANE não arca com despesas de transporte



## Outros produtos Lassane

- Bobina de filamento em PVC
- BOPP
- Capas de acetato
- Capas PP/PVC
- Duplo anel (Wire-o)
- Espirais
- Transparências para retroprojeção
- Filme de polaseal
- Pendentes para calendários
- Máquinas elétricas semi industriais
- Máquinas elétricas industriais
- Máquinas para acabamentos
- Máquinas manuais
- Plastificadora polaseal e BOPP

### Mais informações:

[www.lassane.com.br](http://www.lassane.com.br)

SP: Rua Serra da Paracaína, 716  
Mooca – CEP 03.107 - 020 – São Paulo  
Tel: 55 11 5549 – 8511  
Fax: 55 11 5571 – 6005

MG: Avenida Joana Silvéria da Cruz Brito, 601  
Bairro Século – CEP 37190 000 – Três Pontas – MG  
Tel: 55 35 3265 – 8500  
Fax: 55 35 3265 - 8504

## Outros produtos Lassane

- Bobina de filamento em PVC
- BOPP
- Capas de acetato
- Capas PP/PVC
- Duplo anel (Wire-o)
- Espirais
- Transparências para retroprojeção
- Filme de polaseal
- Pendentes para calendários
- Máquinas elétricas semi industriais
- Máquinas elétricas industriais
- Máquinas para acabamentos
- Máquinas manuais
- Plastificadora polaseal e BOPP

### Mais informações:

[www.lassane.com.br](http://www.lassane.com.br)

SP: Rua Serra da Paracaína, 716  
Mooca – CEP 03.107 - 020 – São Paulo  
Tel: 55 11 5549 – 8511  
Fax: 55 11 5571 – 6005

MG: Avenida Joana Silvéria da Cruz Brito, 601  
Bairro Século – CEP 37190 000 – Três Pontas – MG  
Tel: 55 35 3265 – 8500  
Fax: 55 35 3265 - 8504