

## Outros produtos Lassane

- Bobina de filamento em PVC
- BOPP
- Capas de acetato
- Capas PP/PVC
- Duplo anel (Wire-o)
- Espirais
- Transparências para retroprojeção
- Filme de polaseal
- Pendentes para calendários
- Máquinas elétricas semi industriais
- Máquinas elétricas industriais
- Máquinas para acabamentos
- Máquinas manuais
- Plastificadora polaseal e BOPP

### Mais informações:

[www.lassane.com.br](http://www.lassane.com.br)

SP: Rua Serra da Paracáína, 716  
Mooca – CEP 03107-020 - São Paulo – SP  
Tel: 55 11 5549 – 8511  
Fax: 55 11 5571 – 6005

MG: Av. Joana Silvéria da Cruz Brito, 601  
Bairro Século – CEP 37190-000 - Três Pontas – MG  
Tel: 55 35 3265 - 8500  
Fax: 55 35 3265 - 8504

# Manual de Instruções Espiramatic

ofício



[www.lassane.com.br](http://www.lassane.com.br)

- 1 - COLOQUE SUA ESPIRAMATIC LASSANE SOBRE UMA MESA DE TRABALHO ESTÁVEL E SEGURO PARA PREVENIR QUEDA QUE PODE CAUSAR DANOS PESSOAIS E DANIFICAR A UNIDADE.
- 2 - USE A MÁQUINA SOMENTE PARA PERFURAR E ENCADERNAR PAPEIS E CAPAS DE DOCUMENTOS DE ACORDO COM AS ESPECIFICAÇÕES INDICADAS.
- 3 - TESTE SEMPRE A MÁQUINA COM ALGUM TIPO DE PAPEL ANTES DE PERFURAR O DOCUMENTO FINAL PRA VERIFICAR A MARGEM SELECIONADA.
- 4 - ESVAZIE E LIMPE A GAVETA DE RESÍDUOS REGULARMENTE.
- 5 - LEVANTE A MÁQUINA PELO FUNDO, NÃO PELA TAMPÃO OU ALAVANCAS.
- 6 - MANUTENÇÃO NÃO AUTORIZADA NÃO É PERMITIDA.

CUIDADOS ESPECIAIS



(Fig.abaixo)

O guia de ajuste de profundidade permite a encadernação de um número de folhas de acordo com a tabela de encadernação na tampa traseira.

Ajuste de profundidade:

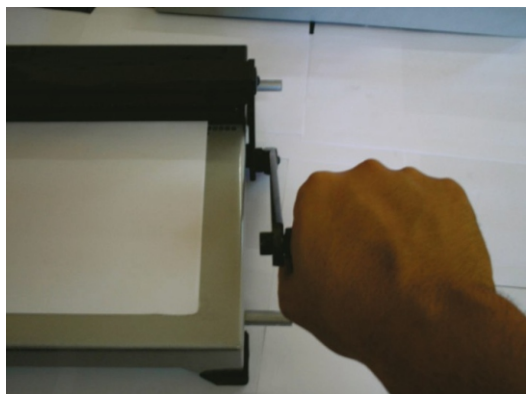
Espiramatic Ofício

Espiramatic Ofício

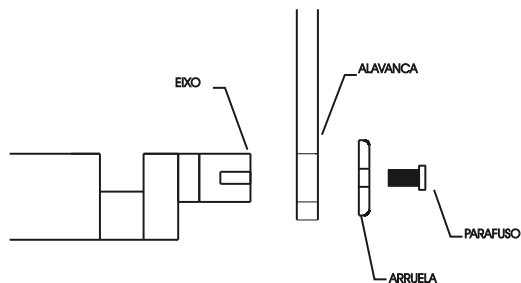
## Perfuração:

Com a alavanca para cima, alinhe as folhas ou capas a serem perfuradas e as coloque no canal de perfuração e certifique-se que estejam alinhadas ao controle de profundidade.

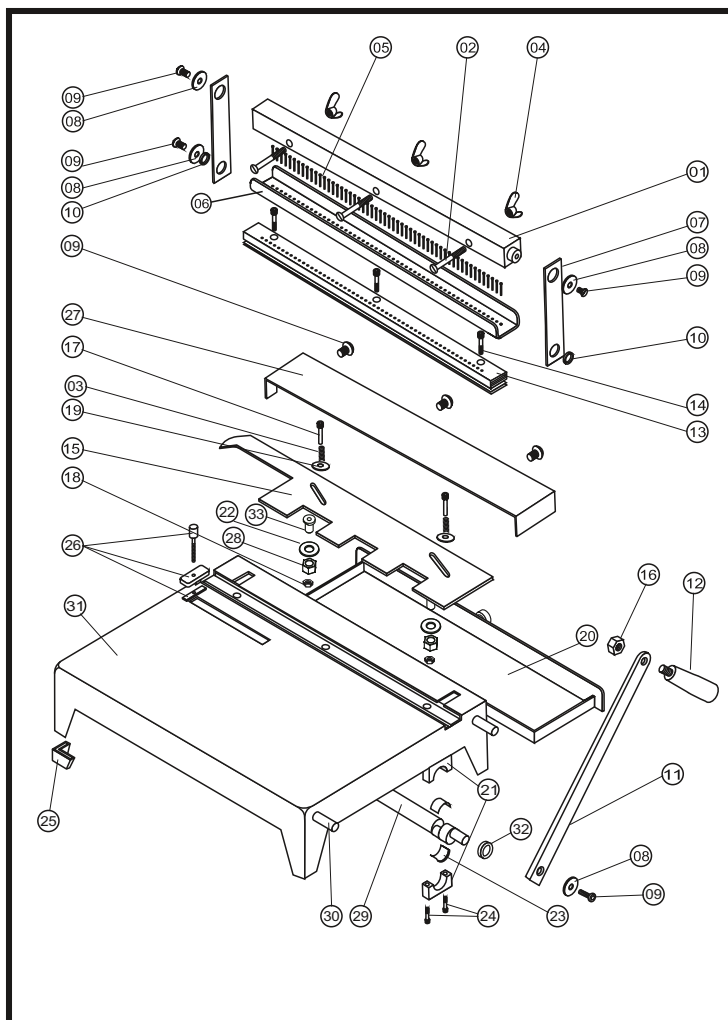
Puxe a alavanca até que ela chegue ao seu encosto final, pode-se furar até 15 folhas de 75g/m<sup>2</sup> por vez (Fig.abaixo). Mova a alavanca para cima e remova o documento perfurado.



## INSTRUÇÕES PARA FIXAÇÃO DA ALAVANCA



OBS.: APERTE O PARAFUSO DE ACORDO COM O DESENHO ACIMA



## Dados Técnicos

Dimensões: comprimento, largura, altura.

Máquina: 43x50x15 cm

Área de trabalho: 33x22 cm

Extensão de perfuração: 33cm

Quantidade de furos: 54

Capacidade de perfuração: 15 folhas

Peso líquido: 9,160 kg

Ajuste de margem: 2 até 8 mm

## GARANTIA

Este equipamento foi fabricado dentro da mais moderna tecnologia, sendo um aparelho de fácil operação. A LASSANE oferece uma garantia pelo prazo de 6(seis) meses contados a partir da venda, já incluindo a garantia de 3(três) meses prevista pelo Art.26 do Código de Defesa do Consumidor – Lei 8078/90. Sendo excluídos desta garantia quaisquer defeitos provenientes do mal uso, quedas, acidentes de qualquer natureza ou se fizer manutenção em pessoal não autorizado.

Para fazer uso da GARANTIA, o cliente deverá providenciar o envio do equipamento defeituoso, acompanhado da respectiva Nota Fiscal, para nossa fábrica localizada na Avenida Joana Silvéria da Cruz Brito nº601, Bairro Século – CEP 37190-000 – Três Pontas – MG ou Rua Serra da Paracáina nº 716 – Mooca – São Paulo – SP.

Ref.	Código	Descrição	Quant.
01	62422	Metalon	1
02	27128	Parafuso cabeça M5x40 philips	3
03	00383	Mola	2
04	28020	Porca Borboleta 5mm	3
05	07391	Punções	54
06	00414	Calha das Punções	1
07	03755	Biela	2
08	02474	Arruela da Biela	4
09	02524	Parafuso Philips cabeça panela 5x10 mm	7
10	64052	Bucha de Latão da Biela 8mm	2
11	00369	Alavanca de Ferro	1
12	00374	Cabo plástico	1
13	03763	Matriz	1
14	02184	Parafuso Allen 1/4" x 1" da Matriz	3
15	03761	Escala de Profundidade	1
16	02525	Porca Sextavada 5/16	1
17	02188	Parafuso Allen 3/16" x 1" da Escala	2
18	04857	Porca Sextavada 3/16" x 3/8" da Escala	2
19	01605	Arruela Lisa 3/16" da Escala	2
20	63879	Gaveta	1
21	61325	Mancal	2
22	01607	Arruela Lisa 5/16" da Bucha	2
23	00372	Bucha do Mancal	4
24	02184	Parafuso Allen 1/4" x 1" do Mancal	4
25	00401	Pé de Borracha	4
26	09631	Margeador Completo	1
27	63878	Tampa Traseira	1
28	02525	Porca 5/16" da Bucha	2
29	03764	Eixo Excêntrico	1
30	00399	Limitador da Alavanca	2
31	03765	Base de Chapa	1
32	04473	Bucha de Nylon	1
33	26326	Bucha de Regulagem da Escala	2

A LASSANE não arca com despesas de transporte