

# Manual de Instruções

## Perfuradora Inteligente



[www.lassane.com.br](http://www.lassane.com.br)

# Manual de Instruções

## Perfuradora Inteligente



[www.lassane.com.br](http://www.lassane.com.br)

# Perfuradora Inteligente

## CUIDADOS ESPECIAIS:

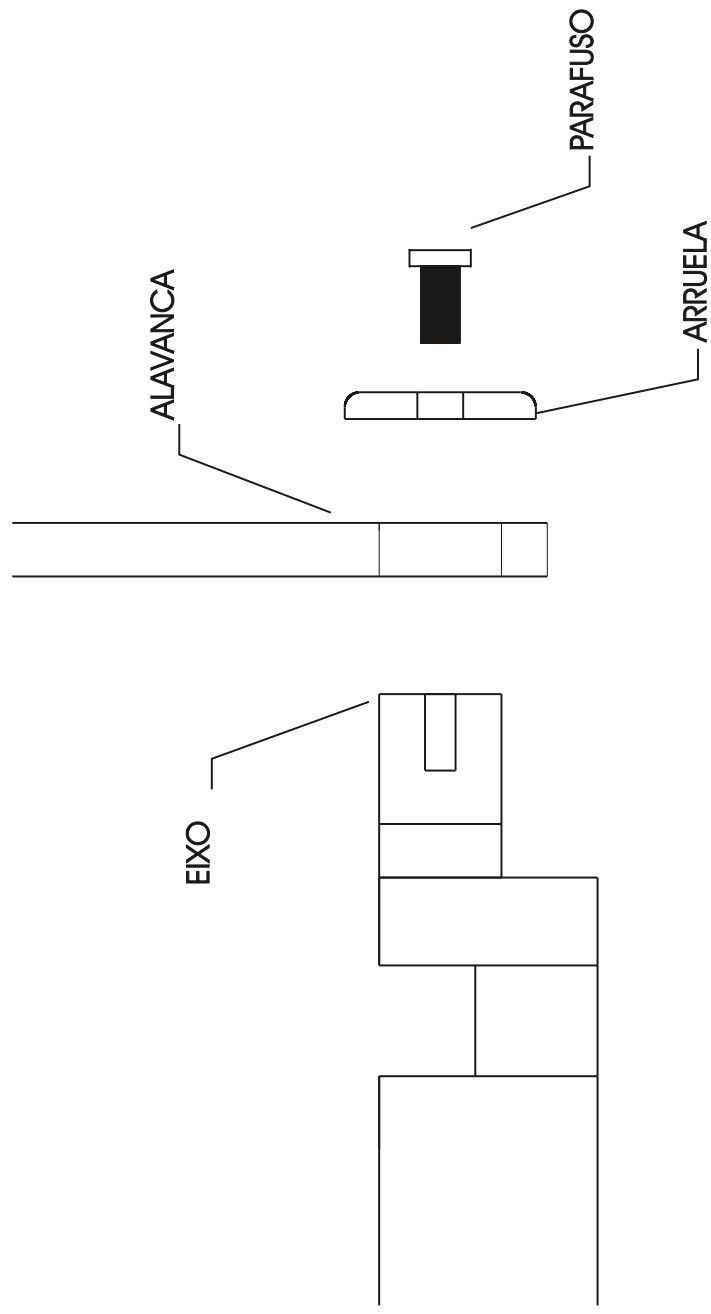
- 1 – COLOQUE SUA PERFURADORA LASSANE SOBRE UMA MESA DE TRABALHO ESTÁVEL E SEGURA PARA PREVENIR QUEDA QUE PODE CAUSAR DANOS PESSOAIS E DANIFICAR A UNIDADE.
- 2 – USE A MÁQUINA SOMENTE PARA PERFURAR E ENCADERNAR PAPEIS E CAPAS DE DOCUMENTOS DE ACORDO COM AS ESPECIFICAÇÕES INDICADAS.
- 3 – TESTE SEMPRE A MÁQUINA COM ALGUM TIPO DE PAPEL ANTES DE PERFURAR O DOCUMENTO FINAL PARA VERIFICAR A MARGEM SELECIONADA.
- 4 – ESVAZIE E LIMPE A GAVETA DE RESÍDUOS REGULARMENTE.
- 5 – LEVANTE A MÁQUINA PELO FUNDO, NÃO PELA TAMPA OU ALAVANCAS.
- 6 - MANUTENÇÃO NÃO AUTORIZADA NÃO É PERMITIDA.

# Perfuradora Inteligente

## CUIDADOS ESPECIAIS:

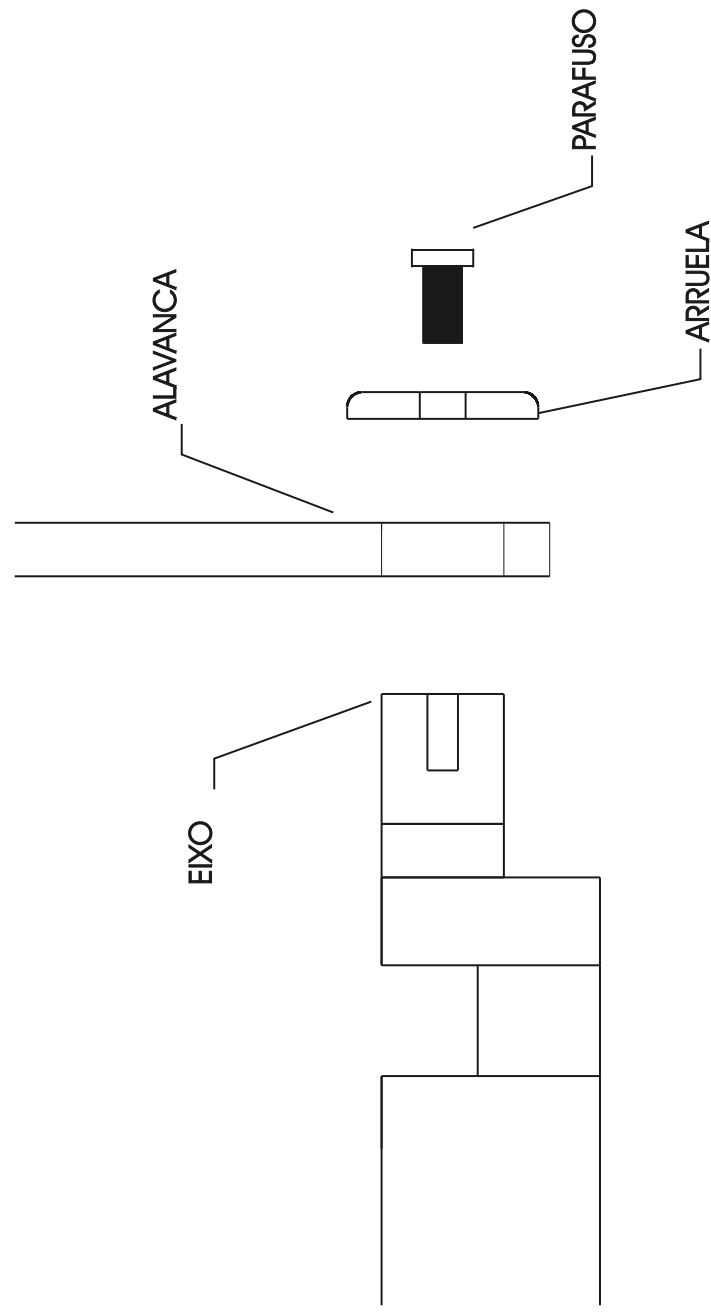
- 1 – COLOQUE SUA PERFURADORA LASSANE SOBRE UMA MESA DE TRABALHO ESTÁVEL E SEGURA PARA PREVENIR QUEDA QUE PODE CAUSAR DANOS PESSOAIS E DANIFICAR A UNIDADE.
- 2 – USE A MÁQUINA SOMENTE PARA PERFURAR E ENCADERNAR PAPEIS E CAPAS DE DOCUMENTOS DE ACORDO COM AS ESPECIFICAÇÕES INDICADAS.
- 3 – TESTE SEMPRE A MÁQUINA COM ALGUM TIPO DE PAPEL ANTES DE PERFURAR O DOCUMENTO FINAL PARA VERIFICAR A MARGEM SELECIONADA.
- 4 – ESVAZIE E LIMPE A GAVETA DE RESÍDUOS REGULARMENTE.
- 5 – LEVANTE A MÁQUINA PELO FUNDO, NÃO PELA TAMPA OU ALAVANCAS.
- 6 - MANUTENÇÃO NÃO AUTORIZADA NÃO É PERMITIDA.

# INSTRUÇÕES PARA FIXAÇÃO DA ALAVANCA



OBS.: APERTE O PARAFUSO DE ACORDO COM O DESENHO ACIMA

# INSTRUÇÕES PARA FIXAÇÃO DA ALAVANCA



OBS.: APERTE O PARAFUSO DE ACORDO COM O DESENHO ACIMA

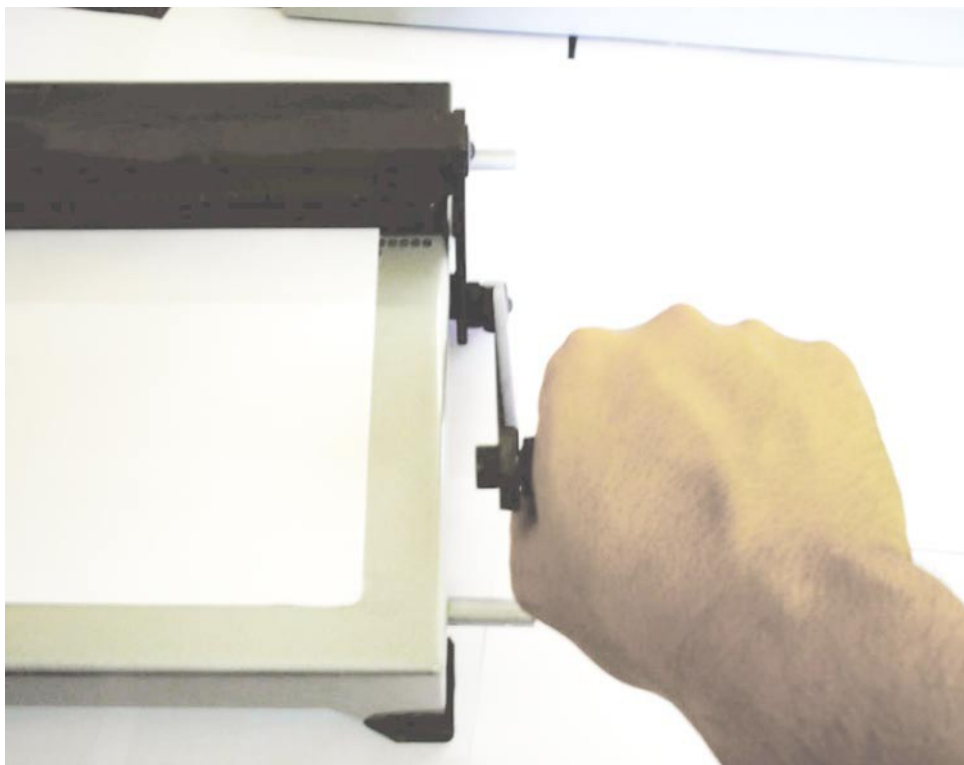
# Perfuradora Inteligente

## Perfuração:

Com a alavanca para cima, alinhe as folhas ou capas a serem perfuradas e as coloque no canal de perfuração e certifique-se que estejam alinhadas ao controle de profundidade.

Puxe a alavanca até que ela chegue ao seu encosto final. Pode-se furar até 15 folhas de 75 g por vez. (Figura abaixo).

Mova a alavanca para cima e remova o documento perfurado.



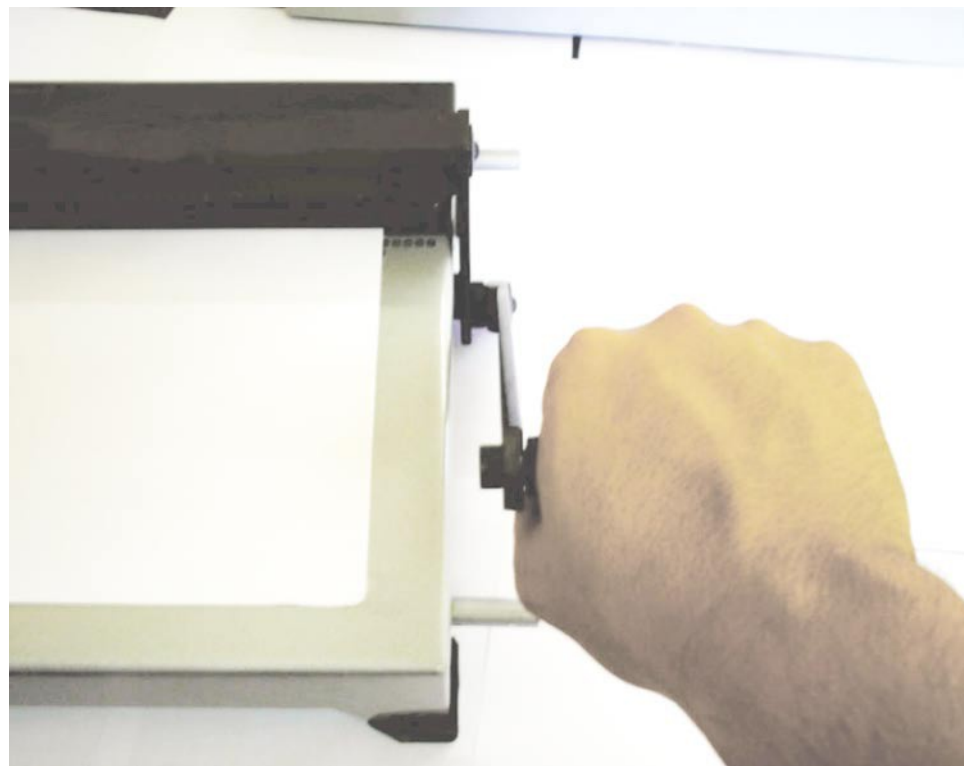
# Perfuradora Inteligente

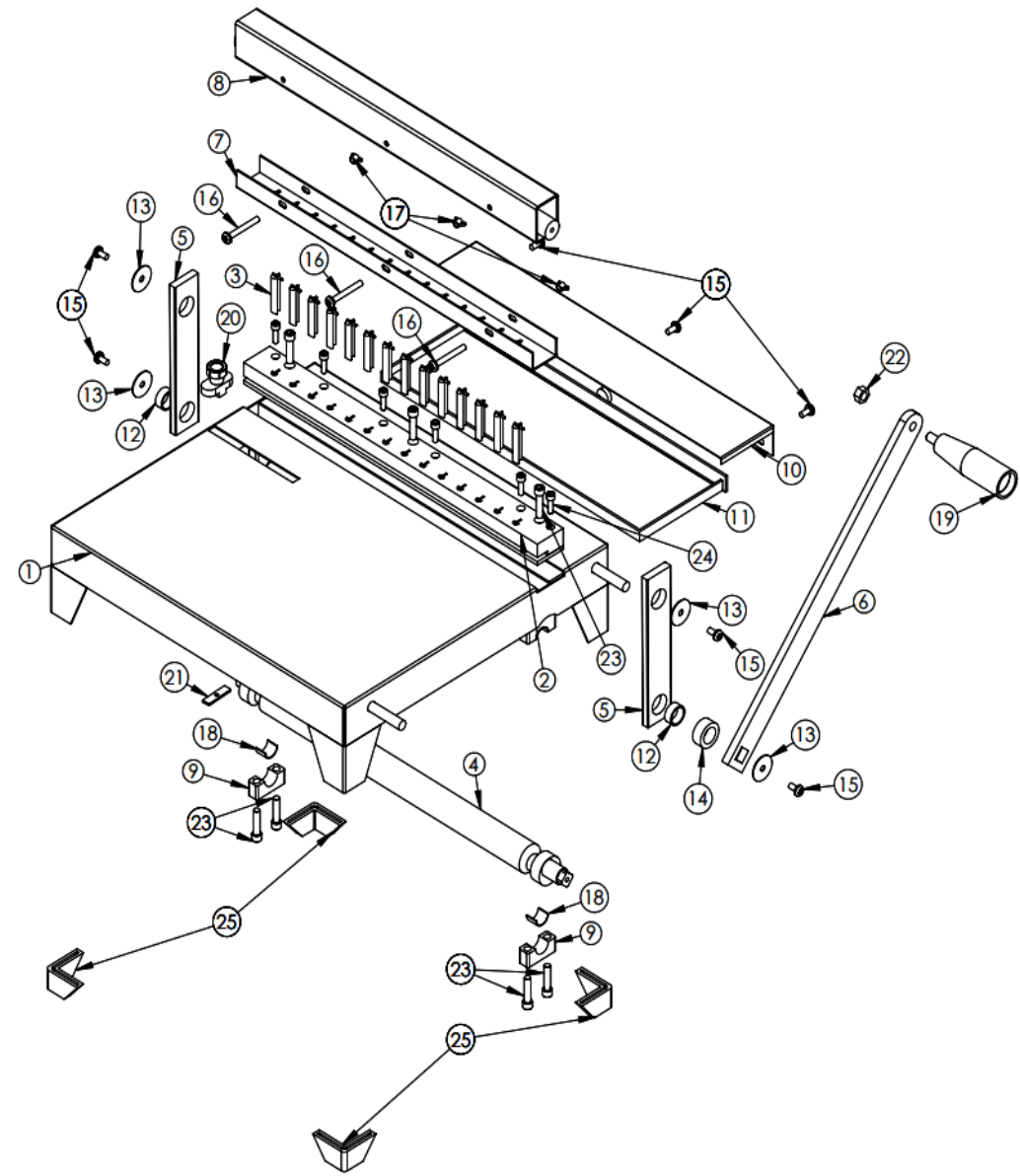
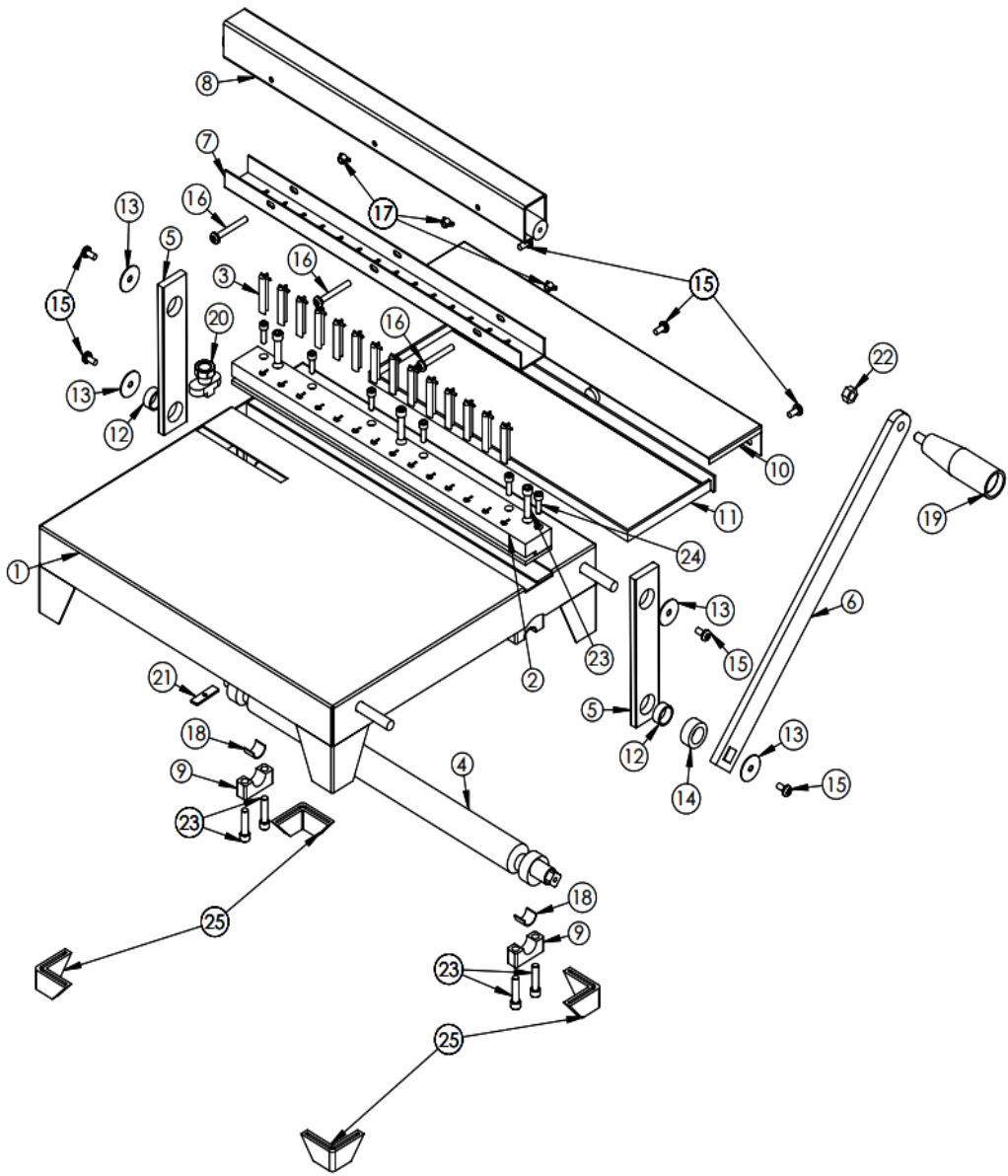
## Perfuração:

Com a alavanca para cima, alinhe as folhas ou capas a serem perfuradas e as coloque no canal de perfuração e certifique-se que estejam alinhadas ao controle de profundidade.

Puxe a alavanca até que ela chegue ao seu encosto final. Pode-se furar até 15 folhas de 75 g por vez. (Figura abaixo).

Mova a alavanca para cima e remova o documento perfurado.





Ref.	Código	Descrição	Quant.
1	62488	Base	1
2	79672	Matriz	1
3	79667	Conjunto de punções	1
4	00367	Eixo	1
5	00368	Biela	2
6	00369	Alavanca	1
7	79669	Calha	1
8	62457	Metalon	1
9	61325	Mancal	2
10	00389	Tampa traseira	1
11	63832	Gaveta	1
12	64052	Bucha da Biela	2
13	69898	Arruela da Biela	4
14	04473	Bucha de Nylon	1
15	02524	Parafuso Philips cab. pan. M5 x 10	7
16	27128	Parafuso Philips cab. pan. M5 x 40	3
17	28020	Porca Borboleta M5	3
18	00372	Bucha do Mancal	4
19	00374	Cabo Plástico	1
20	09631	Margeador	1
21	61319	Trava de chapa do Margeador	1
22	02525	Porca 5/16"	1
23	02184	Parafuso Allen c/cab. 1/4 x 1"	7
24	04065	Parafuso Allen c/cab. 3/16 x 5/8"	6
25	00401	Pé de borracha	4

Ref.	Código	Descrição	Quant.
1	62488	Base	1
2	79672	Matriz	1
3	79667	Conjunto de punções	1
4	00367	Eixo	1
5	00368	Biela	2
6	00369	Alavanca	1
7	79669	Calha	1
8	62457	Metalon	1
9	61325	Mancal	2
10	00389	Tampa traseira	1
11	63832	Gaveta	1
12	64052	Bucha da Biela	2
13	69898	Arruela da Biela	4
14	04473	Bucha de Nylon	1
15	02524	Parafuso Philips cab. pan. M5 x 10	7
16	27128	Parafuso Philips cab. pan. M5 x 40	3
17	28020	Porca Borboleta M5	3
18	00372	Bucha do Mancal	4
19	00374	Cabo Plástico	1
20	09631	Margeador	1
21	61319	Trava de chapa do Margeador	1
22	02525	Porca 5/16"	1
23	02184	Parafuso Allen c/cab. 1/4 x 1"	7
24	04065	Parafuso Allen c/cab. 3/16 x 5/8"	6
25	00401	Pé de borracha	4

## DADOS TÉCNICOS:

Dimensões: comprimento, largura, altura.

Máquina: 45 x 56 x 17 cm.

Área de trabalho: 36 x 26 cm.

Extensão de perfuração: 36 cm.

Quantidade de furos: 14.

Capacidade de perfuração: 15 folhas.

Peso líquido: 10.900 Kg.

## GARANTIA

Este equipamento foi fabricado dentro da mais moderna tecnologia, sendo um aparelho de fácil operação. A LASSANE oferece uma garantia pelo prazo de 6 (seis) meses contados a partir da venda, já incluindo a garantia de 3 (três) meses prevista pelo Art. 26 do Código de Defesa do Consumidor – Lei 8078/90. Sendo excluídos desta garantia quaisquer defeitos provenientes do mal uso, quedas, acidentes de qualquer natureza ou se fizer manutenção em pessoal não autorizado.

Para fazer uso da GARANTIA, o cliente deverá providenciar o envio do equipamento defeituoso, acompanhado da respectiva Nota Fiscal, para nossa fábrica localizada na Avenida Joana Silvéria da Cruz Brito nº 601, Bairro Século – CEP 37190-000 – Três Pontas – MG ou Rua Serra da Paracaína nº 716 – Mooca – CEP 03107-020 – São Paulo – SP.

A LASSANE não arca com despesas de transporte.

## DADOS TÉCNICOS:

Dimensões: comprimento, largura, altura.

Máquina: 45 x 56 x 17 cm.

Área de trabalho: 36 x 26 cm.

Extensão de perfuração: 36 cm.

Quantidade de furos: 14.

Capacidade de perfuração: 15 folhas.

Peso líquido: 10.900 Kg.

## GARANTIA

Este equipamento foi fabricado dentro da mais moderna tecnologia, sendo um aparelho de fácil operação. A LASSANE oferece uma garantia pelo prazo de 6 (seis) meses contados a partir da venda, já incluindo a garantia de 3 (três) meses prevista pelo Art. 26 do Código de Defesa do Consumidor – Lei 8078/90. Sendo excluídos desta garantia quaisquer defeitos provenientes do mal uso, quedas, acidentes de qualquer natureza ou se fizer manutenção em pessoal não autorizado.

Para fazer uso da GARANTIA, o cliente deverá providenciar o envio do equipamento defeituoso, acompanhado da respectiva Nota Fiscal, para nossa fábrica localizada na Avenida Joana Silvéria da Cruz Brito nº 601, Bairro Século – CEP 37190-000 – Três Pontas – MG ou Rua Serra da Paracaína nº 716 – Mooca – CEP 03107-020 – São Paulo – SP.

A LASSANE não arca com despesas de transporte.