

Manual de Instruções

Canteadeira Elétrica



www.lassane.com.br

Por favor, leia as instruções antes de usar.

Manual de Instruções

Canteadeira Elétrica



www.lassane.com.br

Por favor, leia as instruções antes de usar.

**Parabéns!
Você acaba de
adquirir um
produto de alta
qualidade,
da marca
LASSANE.
Desenvolvido
com todo
carinho,
pensando na
sua segurança
e conforto.**



**Parabéns!
Você acaba de
adquirir um
produto de alta
qualidade,
da marca
LASSANE.
Desenvolvido
com todo
carinho,
pensando na
sua segurança
e conforto.**





Cuidados



Este equipamento não pode ser operado por crianças e nem por adultos sem o devido treinamento.



Mantenha o local de trabalho limpo e seco, para conservar e prevenir a máquinas de danos.



Quando estiver operando a máquina, não coloque sua mão perto do local de descida da faca



Cuidados



Este equipamento não pode ser operado por crianças e nem por adultos sem o devido treinamento.



Mantenha o local de trabalho limpo e seco, para conservar e prevenir a máquinas de danos.



Quando estiver operando a máquina, não coloque sua mão perto do local de descida da faca

Instruções

1. Procedimentos operacionais
2. Atenção
3. Partes da máquina
4. Diagrama elétrico
5. Manutenção
6. Parâmetros técnicos

Instruções

1. Procedimentos operacionais
2. Atenção
3. Partes da máquina
4. Diagrama elétrico
5. Manutenção
6. Parâmetros técnicos

1 - Procedimentos operacionais

Ligue sua canteadeira Elétrica em uma tomada de 220v.

Coloque a chave Bipolar na posição «um»(-).

OBS: Você somente usará a chave Bipolar na posição «dois» (=) se a faca travar no momento do corte (isso acontecerá caso você ultrapasse a quantidade máxima de folhas), caso isso aconteça, coloque a chave Bipolar na posição «dois» (=) e pressione o pedal, o motor fará o ciclo reverso.

Para escolher o Raio com o qual quer trabalhar, abaixe a trava da faca e gire o volante até posicionar o raio desejado.

Em seguida posicione o material que será cortado e pressione o pedal para acionar o corte.

2 - Atenção

Sempre que necessitar substituir alguma faca de sua máquina, posicione a mesma sempre um pouco acima da marca de segurança e aos poucos venha descendo a faca até que corte a última folha sobre a matriz de corte. É muito importante que você tenha este cuidado ao substituir uma faca pois se a mesma ficar muito baixo, quando você acionar o corte, a faca irá danificar severamente a matriz da máquina e a mesma deverá ser substituída.

Não remova a capota de proteção.

1 - Procedimentos operacionais

Ligue sua canteadeira Elétrica em uma tomada de 220v.

Coloque a chave Bipolar na posição «um»(-).

OBS: Você somente usará a chave Bipolar na posição «dois» (=) se a faca travar no momento do corte (isso acontecerá caso você ultrapasse a quantidade máxima de folhas), caso isso aconteça, coloque a chave Bipolar na posição «dois» (=) e pressione o pedal, o motor fará o ciclo reverso.

Para escolher o Raio com o qual quer trabalhar, abaixe a trava da faca e gire o volante até posicionar o raio desejado.

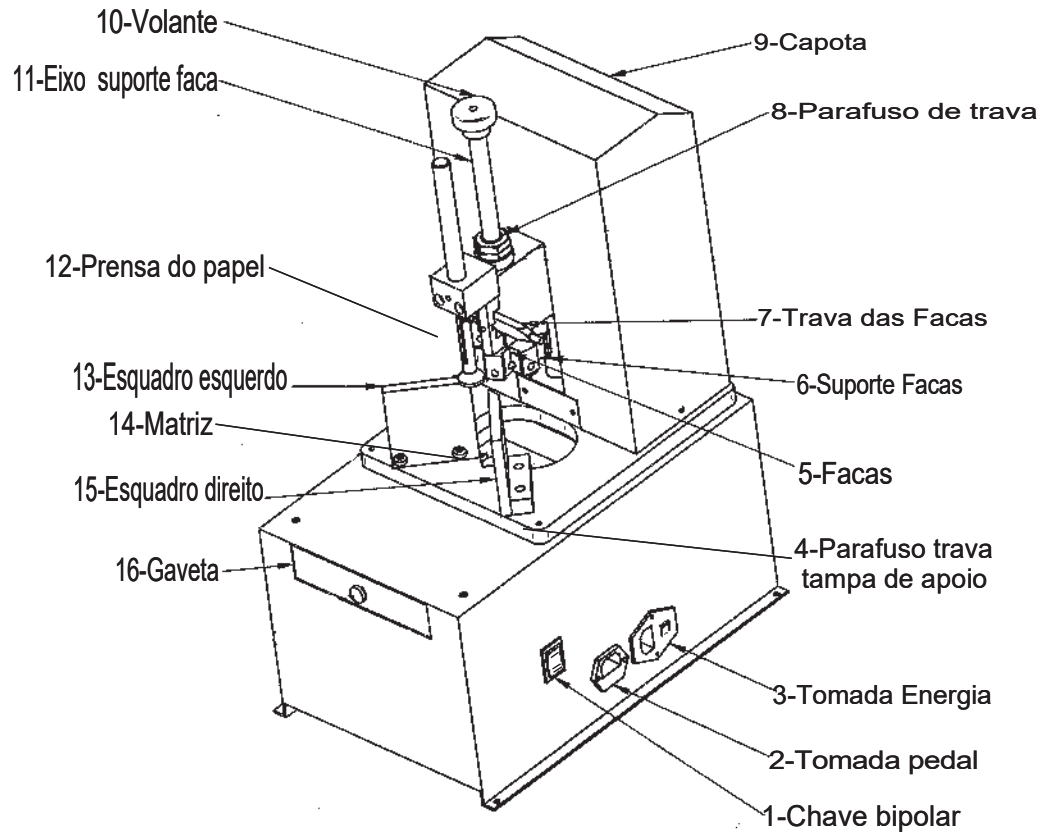
Em seguida posicione o material que será cortado e pressione o pedal para acionar o corte.

2 - Atenção

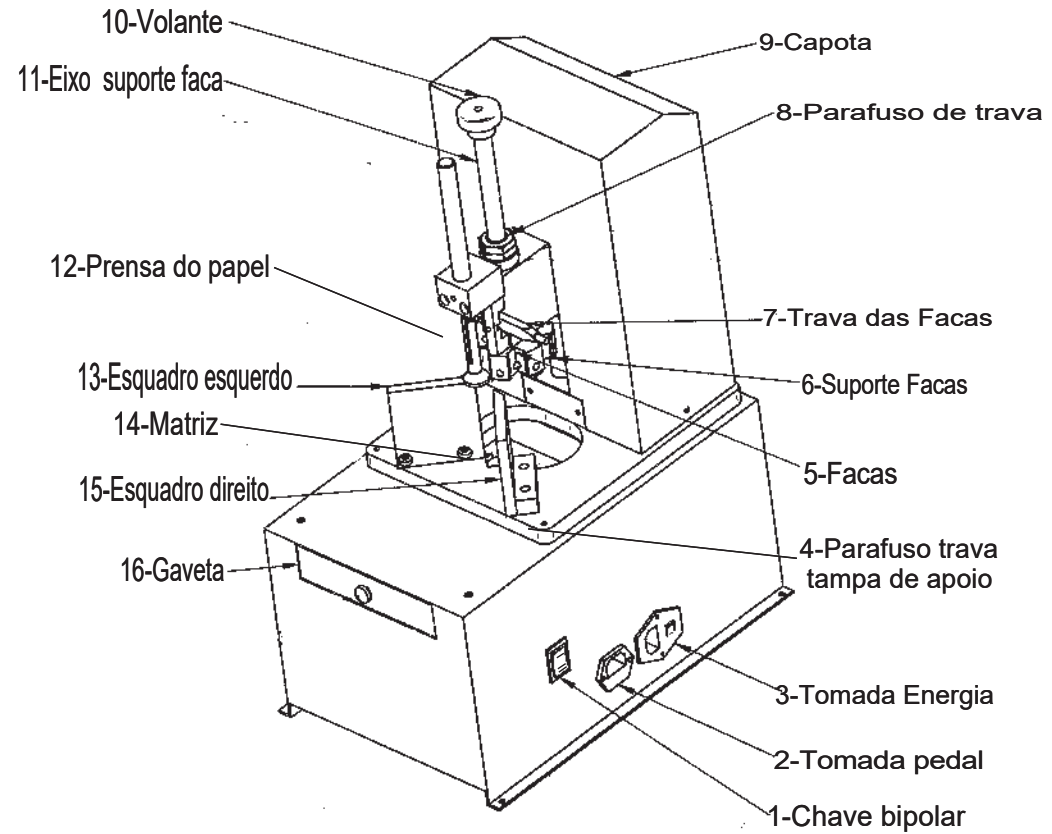
Sempre que necessitar substituir alguma faca de sua máquina, posicione a mesma sempre um pouco acima da marca de segurança e aos poucos venha descendo a faca até que corte a última folha sobre a matriz de corte. É muito importante que você tenha este cuidado ao substituir uma faca pois se a mesma ficar muito baixo, quando você acionar o corte, a faca irá danificar severamente a matriz da máquina e a mesma deverá ser substituída.

Não remova a capota de proteção.

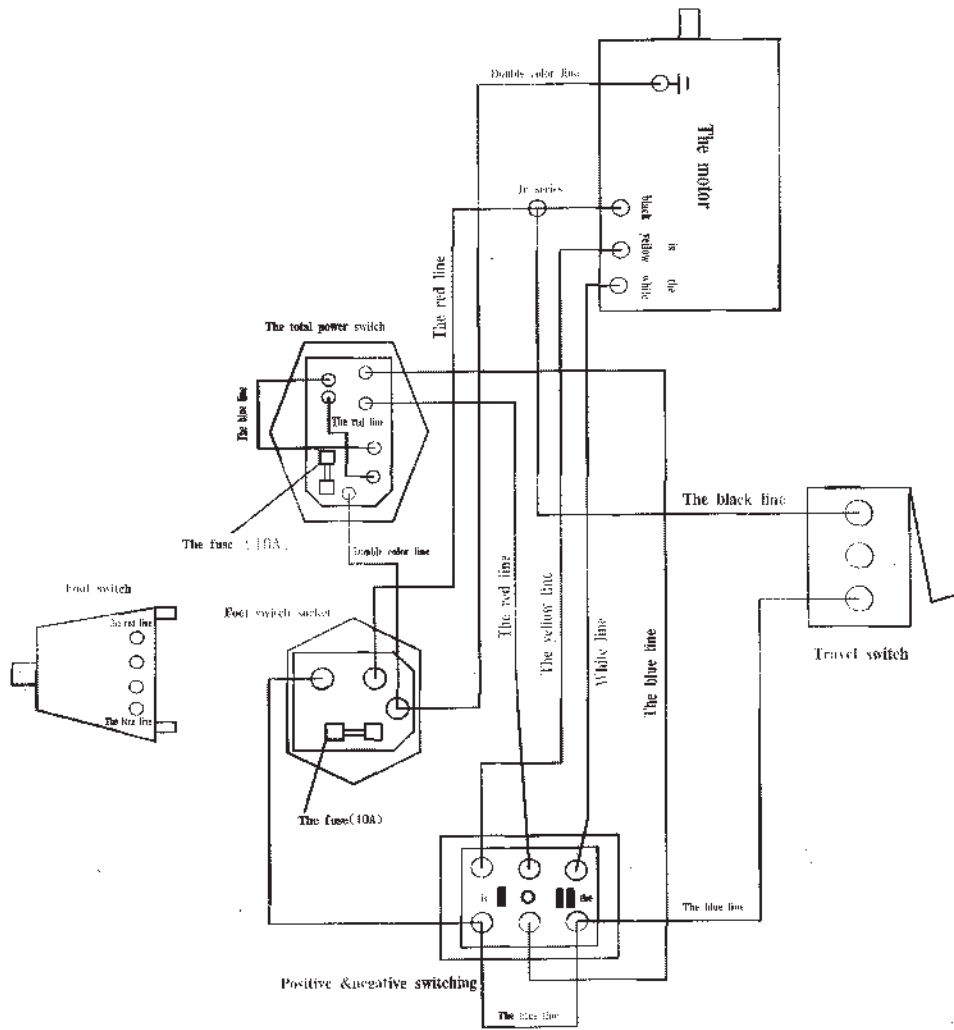
3-Partes da Máquina



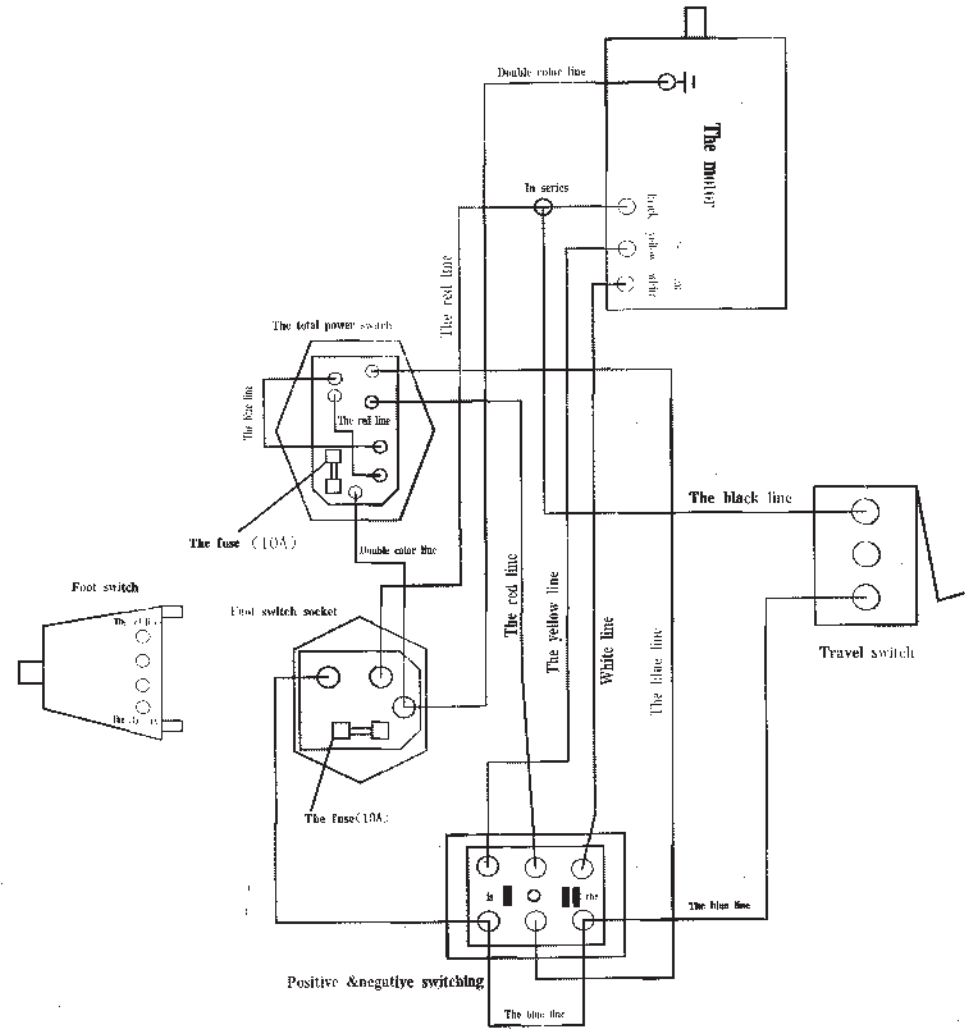
3-Partes da Máquina



4-Diagrama Eléctrico



4-Diagrama Eléctrico



5 - Manutenção

- Mantenha sempre sua máquina limpa e em lugar adequado sem umidade.
- Sempre que não estiver usando sua máquina desconecte da tomada.

6 - Parâmetros técnicos

Lâminas que acompanham a máquina	R3, R4, R5, R6, R7, R8 e R9
Capacidade de corte	500 folhas 75g/ m ²
Velocidade	48 cortes /min
Dimensões	300x400x650 (mm)
Peso	36Kg

5 - Manutenção

- Mantenha sempre sua máquina limpa e em lugar adequado sem umidade.
- Sempre que não estiver usando sua máquina desconecte da tomada.

6 - Parâmetros técnicos

Lâminas que acompanham a máquina	R3, R4, R5, R6, R7, R8 e R9
Capacidade de corte	500 folhas 75g/ m ²
Velocidade	48 cortes /min
Dimensões	300x400x650 (mm)
Peso	36Kg

GARANTIA

Este equipamento foi fabricado dentro da mais moderna tecnologia, sendo um aparelho de fácil operação. A LASSANE oferece uma garantia pelo prazo de 6(seis) meses contados a partir da venda, já incluindo a garantia de 3(três) meses prevista pelo Art.26 do Código de Defesa do Consumidor – Lei 8078/90. Sendo excluídos desta garantia quaisquer defeitos provenientes do mal uso, quedas, acidentes de qualquer natureza ou se fizer manutenção em pessoal não autorizado.

Para fazer uso da GARANTIA, o cliente deverá providenciar o envio do equipamento defeituoso, acompanhado da respectiva Nota Fiscal, para nossa fábrica localizada na Avenida Joana Silvéria da Cruz Brito nº601, Bairro Século – CEP 37190-000 – Três Pontas – MG ou Rua Serra da Paracaína nº 716 – Mooca – CEP 03107-020 São Paulo – SP.

A LASSANE não arca com despesas de transporte

Outros produtos Lassane

- Bobina de filamento em PVC
- BOPP
- Capas de acetato
- Capas PP/PVC
- Duplo anel (Wire-o)
- Espirais
- Pendentes para calendários
- Máquinas elétricas semi industriais
- Máquinas elétricas industriais
- Máquinas para acabamentos
- Máquinas manuais
- Plastificadora polaseal e BOPP

Mais informações:
www.lassane.com.br

SP: Rua Serra da Paracaína, 716
Mooca – CEP 03107-020 -
São Paulo – SP
Tel: 55 11 5549 – 8511
Fax: 55 11 5571 – 6005

MG: Av. Joana Silvéria da Cruz Brito, 601
Bairro Século – CEP 37190-000 -
Três Pontas – MG
Tel: 55 35 3265 - 8500
Fax: 55 35 3265 - 8504

GARANTIA

Este equipamento foi fabricado dentro da mais moderna tecnologia, sendo um aparelho de fácil operação. A LASSANE oferece uma garantia pelo prazo de 6(seis) meses contados a partir da venda, já incluindo a garantia de 3(três) meses prevista pelo Art.26 do Código de Defesa do Consumidor – Lei 8078/90. Sendo excluídos desta garantia quaisquer defeitos provenientes do mal uso, quedas, acidentes de qualquer natureza ou se fizer manutenção em pessoal não autorizado.

Para fazer uso da GARANTIA, o cliente deverá providenciar o envio do equipamento defeituoso, acompanhado da respectiva Nota Fiscal, para nossa fábrica localizada na Avenida Joana Silvéria da Cruz Brito nº601, Bairro Século – CEP 37190-000 – Três Pontas – MG ou Rua Serra da Paracaína nº 716 – Mooca – CEP 03107-020 São Paulo – SP.

A LASSANE não arca com despesas de transporte

Outros produtos Lassane

- Bobina de filamento em PVC
- BOPP
- Capas de acetato
- Capas PP/PVC
- Duplo anel (Wire-o)
- Espirais
- Pendentes para calendários
- Máquinas elétricas semi industriais
- Máquinas elétricas industriais
- Máquinas para acabamentos
- Máquinas manuais
- Plastificadora polaseal e BOPP

Mais informações:
www.lassane.com.br

SP: Rua Serra da Paracaína, 716
Mooca – CEP 03107-020 -
São Paulo – SP
Tel: 55 11 5549 – 8511
Fax: 55 11 5571 – 6005

MG: Av. Joana Silvéria da Cruz Brito, 601
Bairro Século – CEP 37190-000 -
Três Pontas – MG
Tel: 55 35 3265 - 8500
Fax: 55 35 3265 - 8504